

KAIDE-ELEMENTIT 1-3

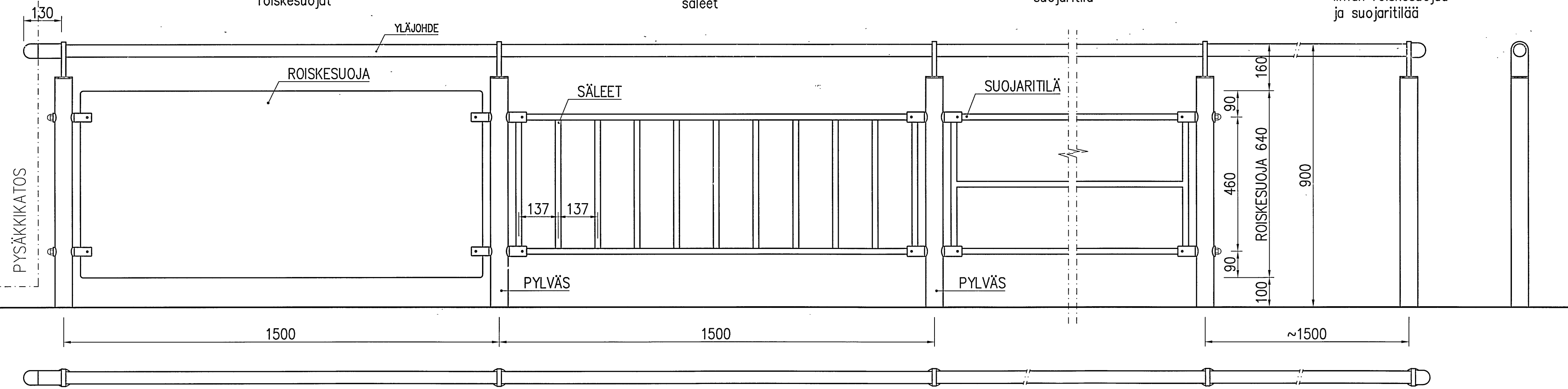
1:10

VAIHTOEHTO 1
roiskesuojat

VAIHTOEHTO 6
säleät

VAIHTOEHTO 2
suojaritiä

VAIHTOEHTO 3
ilman roiskesuojaa
ja suojaritiää



KAIDE-ELEMENTIT 4-5

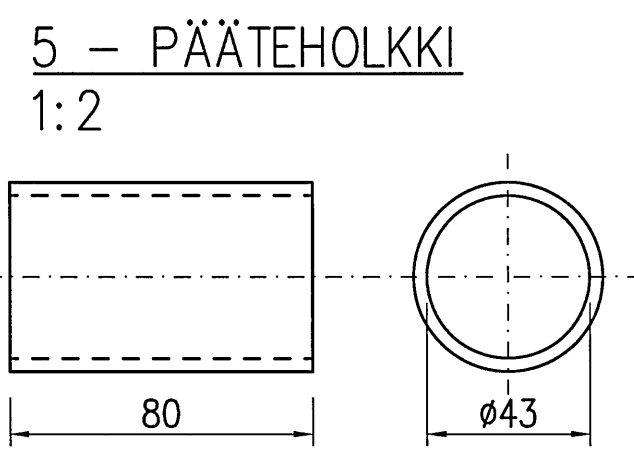
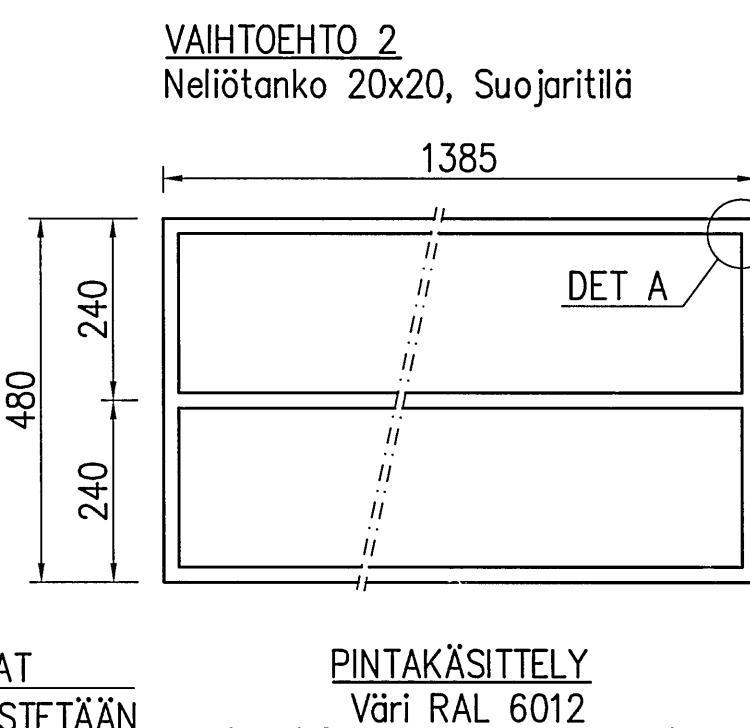
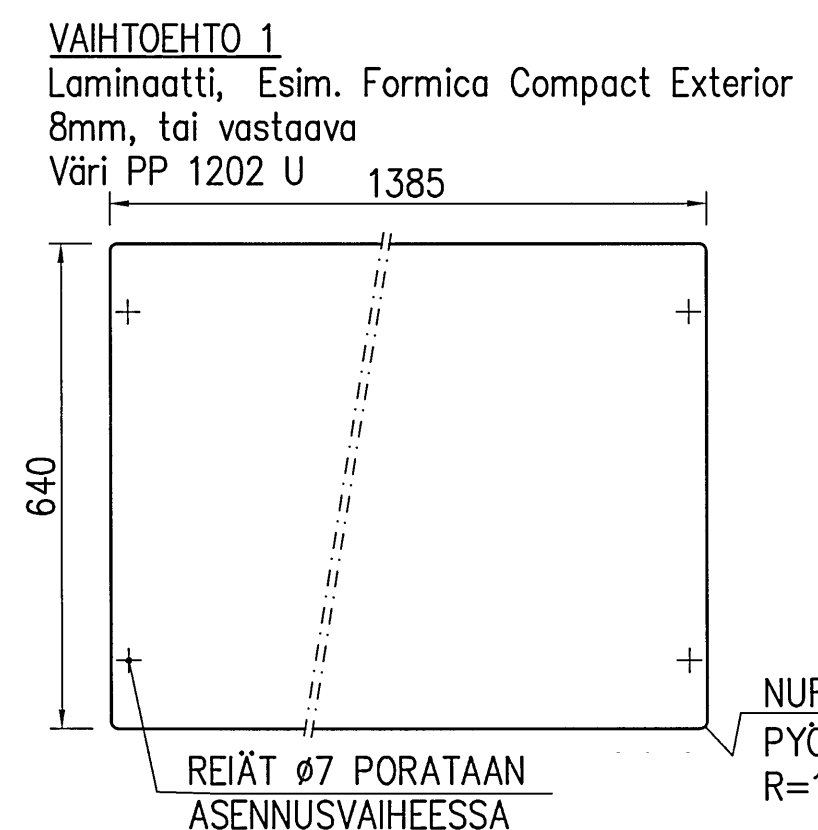
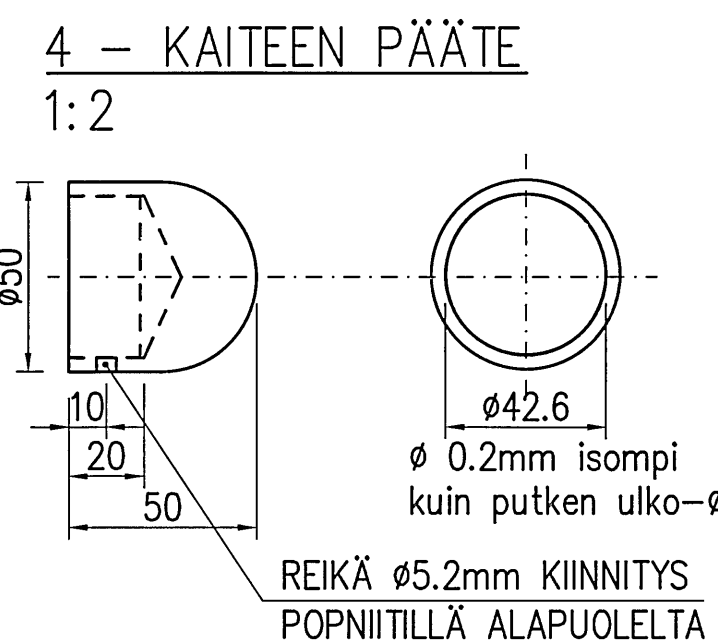
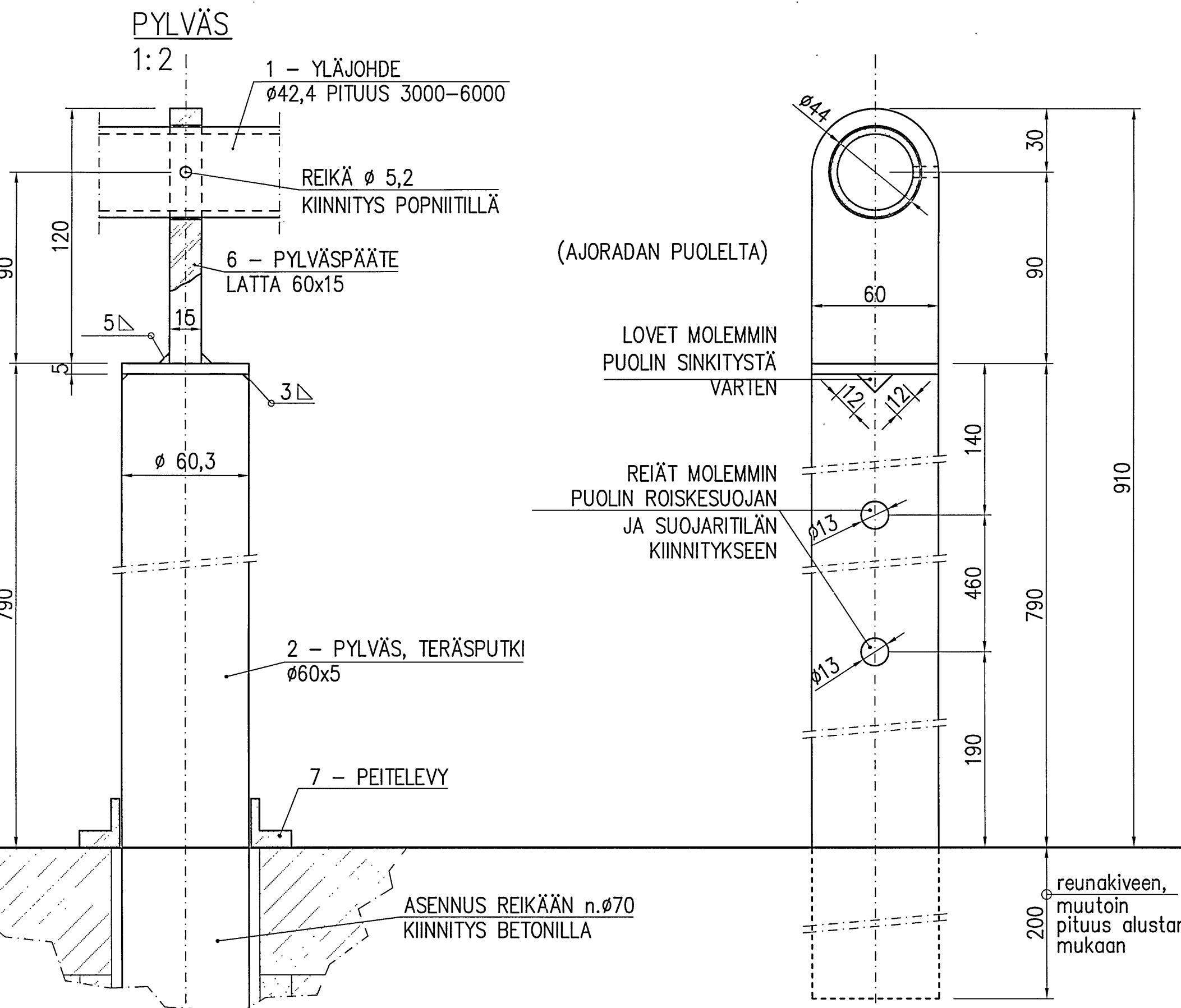
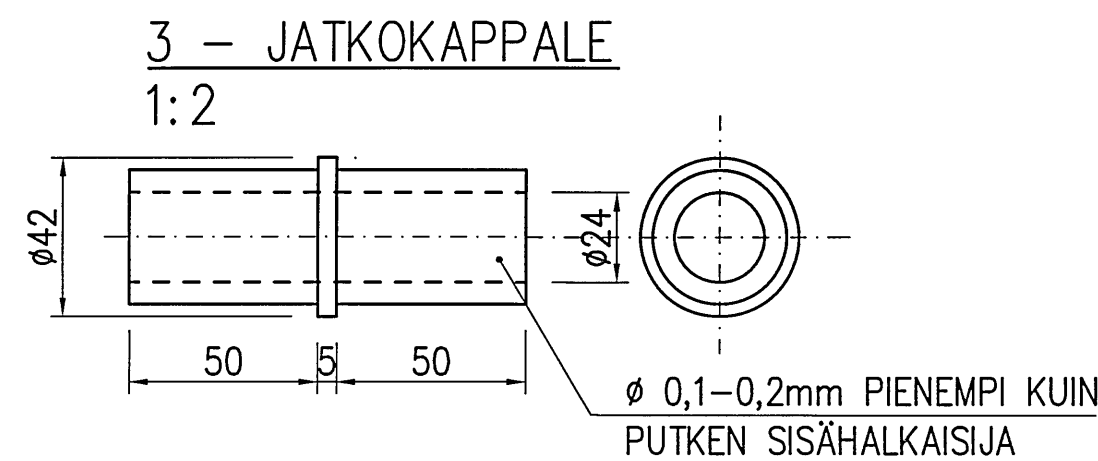
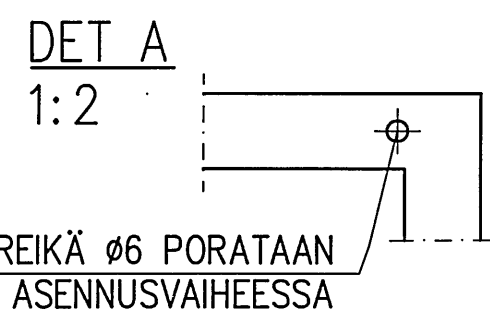
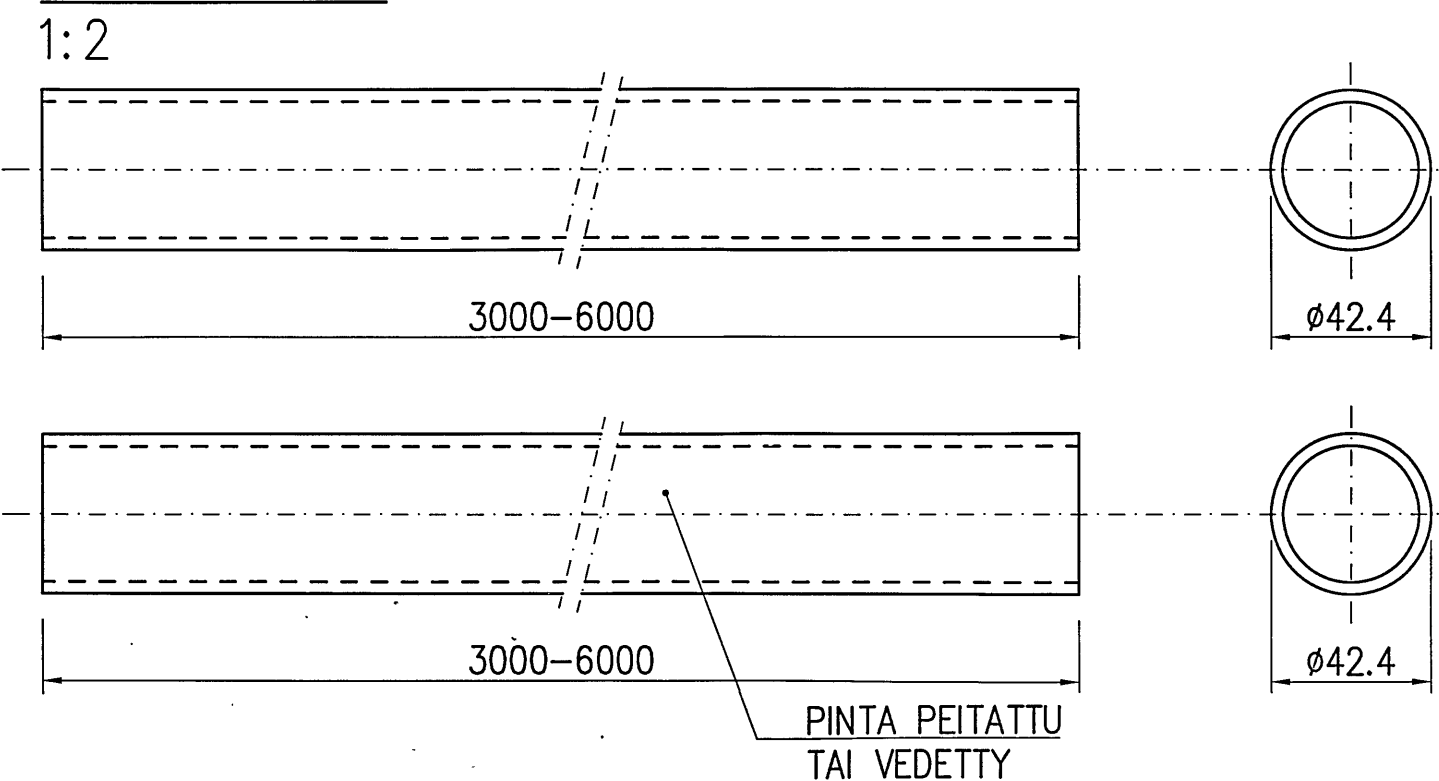
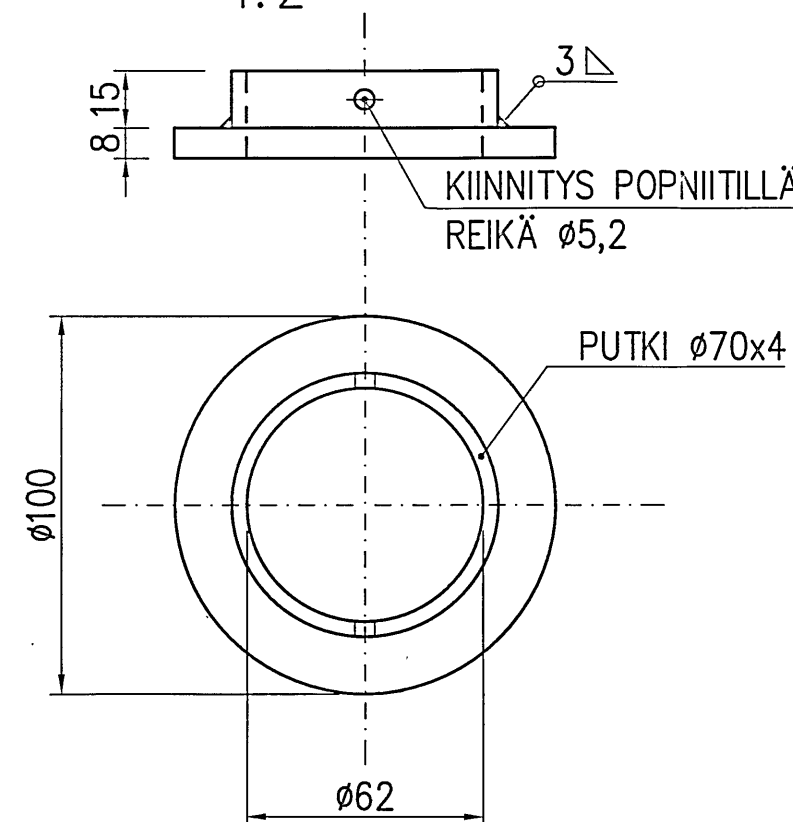
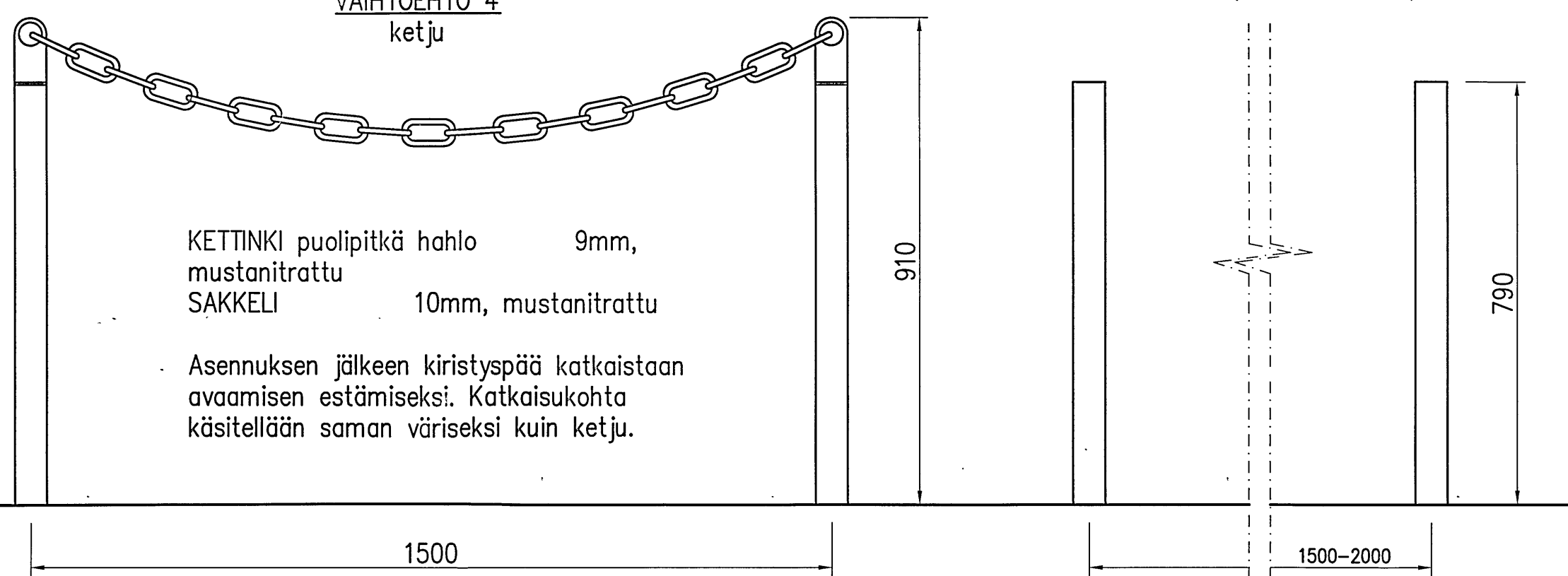
1:10

VAIHTOEHTO 4
ketju

VAIHTOEHTO 5
pollari

7 - PEITELEVY

1 - YLÄJOHDE



RAKENNETERÄS: LEVYTAVARA S355J2G3
PUTKIPROFIILI S355J2H TAI 1.4301

PULTIT / MUTTERIT RUOSTUMATONTA TERÄSTÄ, LUJUUSLUOKKA 8.8
MUTTERIT KIRISTETÄÄN KEVYESTI

HITSAUSLUOKKA C, KAIKKI ULKOPINTOJEN NÄKYVIIN JÄÄVÄT HITSIT HIOTAAN TASAISIKSI

TERÄSOSIEN PINTAKÄSITELY:
KUUMASINKITYS LUOKKA A, SFS-EN ISO 1461
MAALAUJARJESTELMÄ SFS 5873/F30.04 EPPUR 120/2-ZnSoS
TAI TIEL 4.20 EPPUR 160/3-FeZnSoS
VÄRISÄVY KOHTEEN MUKAAN, MUTTA EI METALLISÄVYJÄ
RUISKU- TAI PULVERIMAALAU, EI SIVELTIMEN KÄYTTÖÄ
KORJAUSMAALAU SILKO 1.351 MUKAAN

OSA	NIMI JA MITAT	LAATU	STANDARDI
1	YLÄJOHDE Ø42,4	1.4301	
2	PYLVÄS Ø60,3x5	S355J2H	
3	JATKOKAPPALE	1.4301	
4	KAITEEN PÄÄTE	1.4301	
5	PÄÄTEHOLKKI	1.4301	
6	TERÄSLATTA 60x15	S355J2G3	
7	PEITELEVY	S355J2G3	

VANTAAN KAUPUNKI KUNTATEKNIKAN KESKUS		21.7.14	Hyv.
100	VANTAA KAITEET PYSÄKKIKAIDE 1 910/PY TYYPPIPIIRUSTUS	Mittakaava 1:20 1:10 1:2 Latt.pilr.m:o	Koord.järj. Korkeusjärj.
200	TYYPPIPIIRUSTUKSET		Hyv. Henry Wasth
			Piir. n:o 50381
GEOTEK- NIikka	Tark.	WSP 23.5.2011 16.5.2011	Tark. Suunn. Hyv.
HSY Vesi Ilmalankuja 2A PL 300 00066 HSY p.091 15611		No	Hyv. Tark. Hyv. Tark.