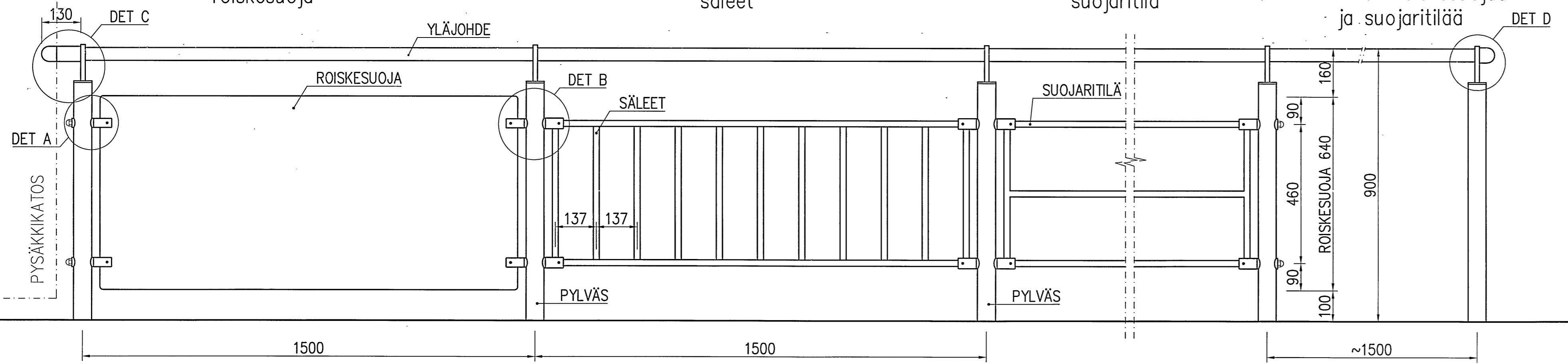


**VAIHTOEHTO 1**  
roiskesuoja

**VAIHTOEHTO 6**  
säleät

**VAIHTOEHTO 2**  
suojaritilä

**VAIHTOEHTO 3**  
ilman roiskesuojaa  
ja suojaritilää



RAKENNETERÄS: LEVYTAVARA S355J2G3  
PUTKIPROFIILI S355J2H TAI 1.4301

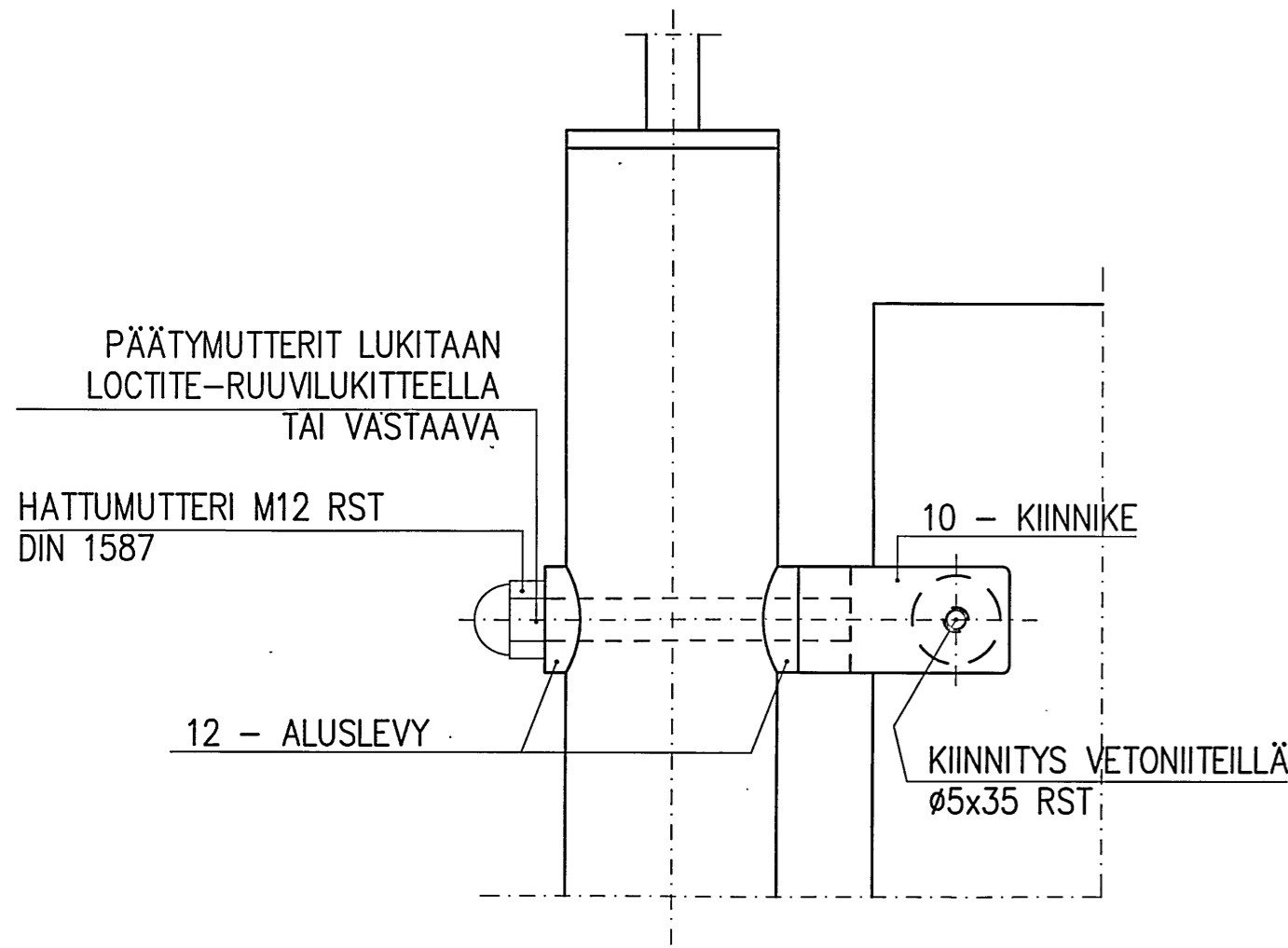
PULTIT / MUTTERIT RUOSTUMATONTA TERÄSTÄ, LUJUUSLUOKKA 8.8  
MUTTERIT KIRISTETÄÄN KEVYESTI

HITSAUSLUOKKA C, KAIKKI ULKOPINTOJEN NÄKYVIIN JÄÄVÄT HITSIT HIOTAAN  
TASAISIKSI

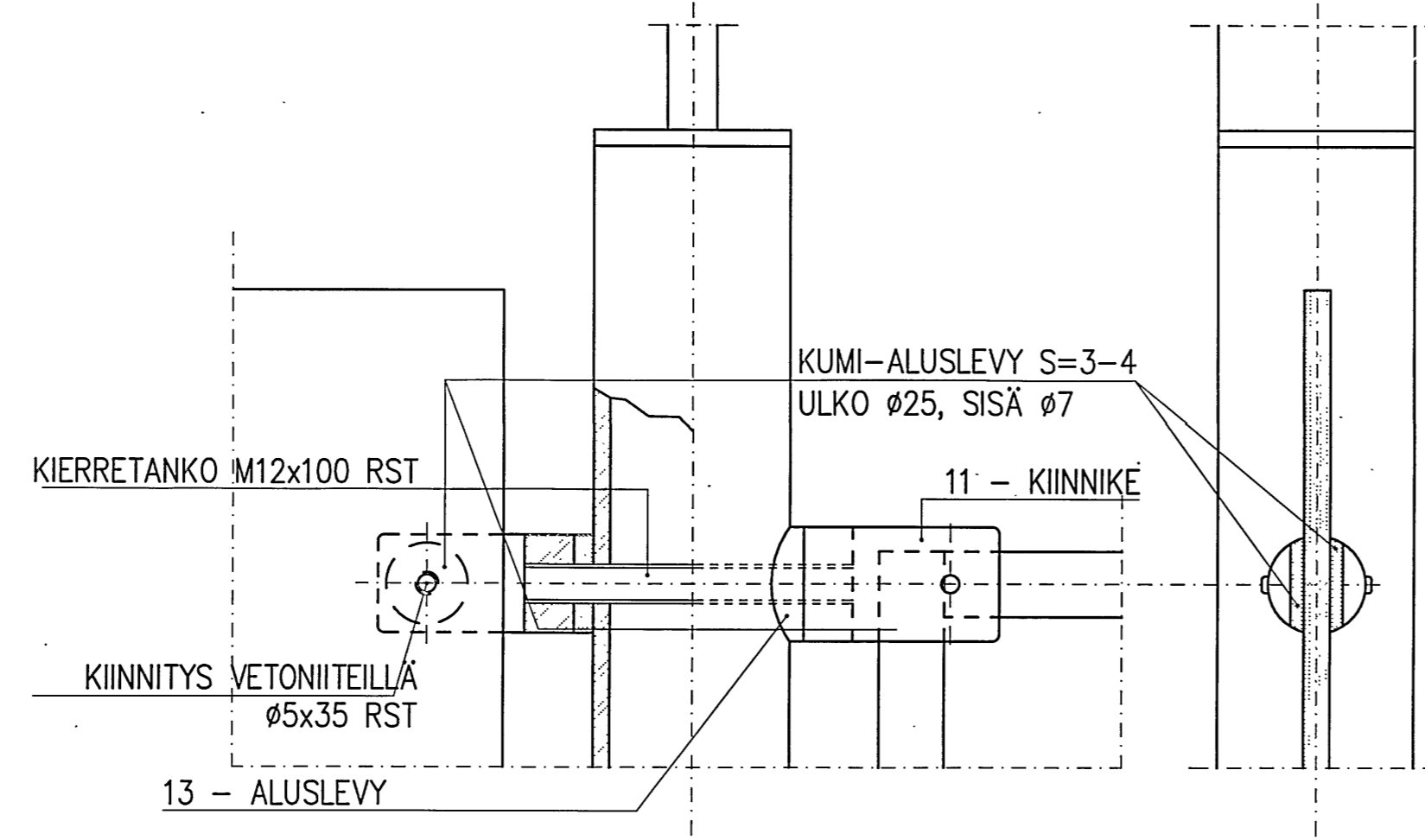
TERÄSOSIEN PINTAKÄSITTELY:  
KUUMASINKITYS LUOKKA A, SFS-EN ISO 1461  
MAALAUSJÄRJESTELMÄ SFS 5873/F30.04 EPPUR 120/2-ZnSaS  
TAI TIEL 4.20 EPPUR 160/3-FeZnSaS  
VÄRISÄVY KOHTEEN MUKAAN, MUTTA EI METALLISÄVYJÄ  
RUISKU- TAI PULVERIMAALAUUS, EI SIVELTIMEN KÄYTTÖÄ  
KORJAUSMAALAUUS SILKO 1.351 MUKAAN

OSA	NIMI JA MITAT	LAATU
10	KIINNIKE Ø30x60	1.4301
11	KIINNIKE Ø35x60	1.4301
12	ALUSLEVY Ø30	TEFLON/NYLON
13	ALUSLEVY Ø35	TEFLON/NYLON

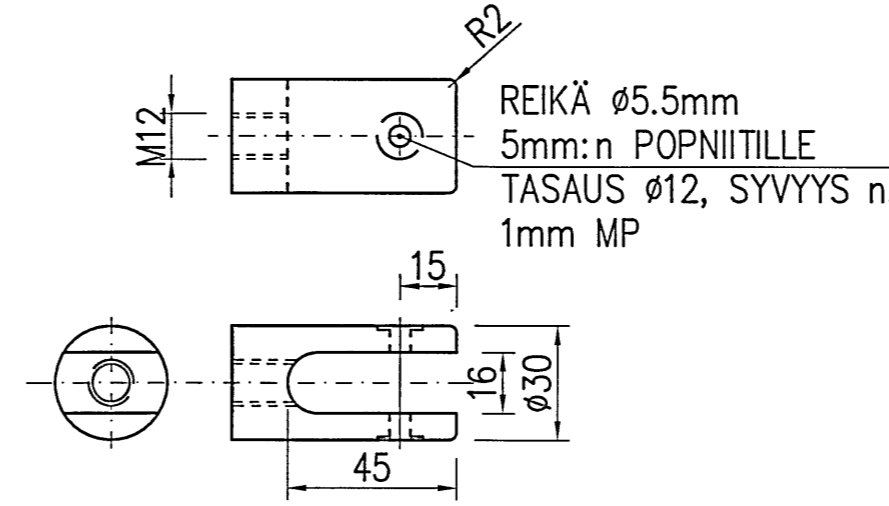
**DET A**  
1:2



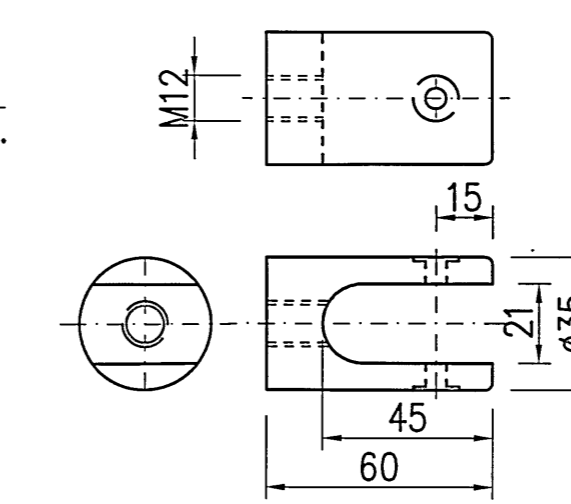
**DET B**  
1:2



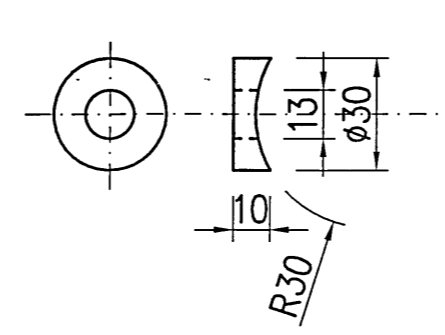
**10 - KIINNIKE**  
ruostumaton teräs



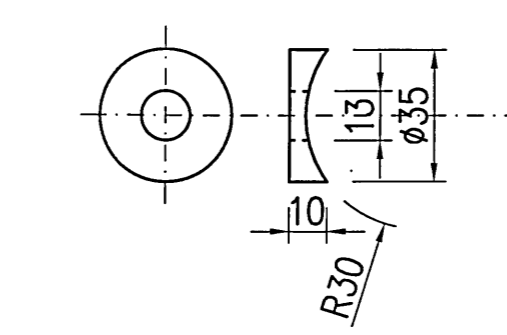
**11 - KIINNIKE**  
käytetään suojaritilän  
(Vaihtoehto 2) kanssa



**12 - ALUSLEVY**  
teflon tai nylon

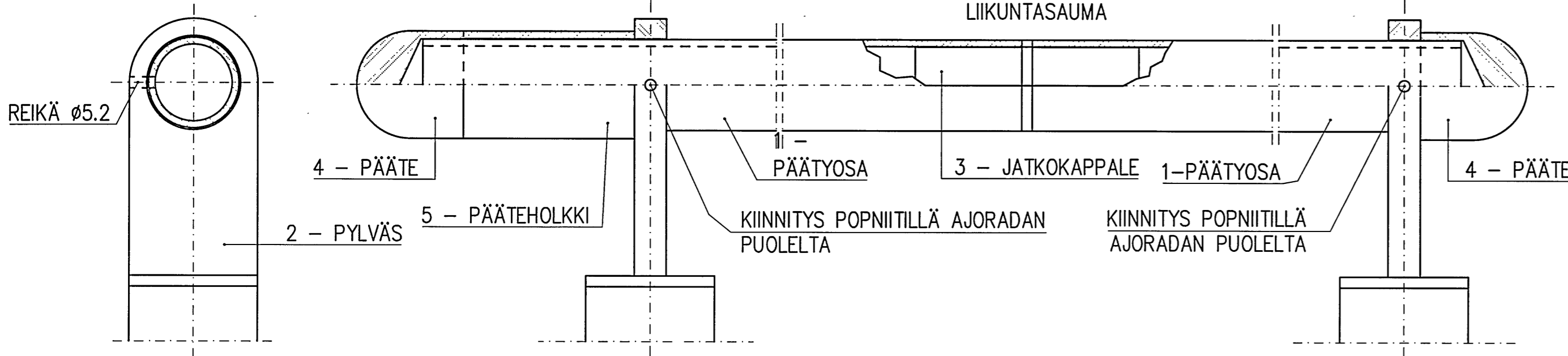


**13 - ALUSLEVY**  
teflon tai nylon



**DET C**  
1:2

**HUOM! PÄÄTEHOLKIA KÄYTETTÄÄN VAIN  
PYSÄKKIKATOKSEN PUOLELLA!**



**DET D**  
1:2

<b>VANTAAN KAUPUNKI</b> KUNTATEKNIINEN KESKUS		Suunn. <i>21.3.-11</i>	Hyv. <i>[Signature]</i>
100 VANTAA KAITEET PYSÄKKIKAIDE 2 910/PY TYYPIPIIRUSTUS	Mittakaava 1:20 1:10 1:2	Koord.järj. Korkeus.järj.	Liitt.pilr.n:o
200 TYYPIPIIRUSTUKSET	Hyv.	Hyv. <i>[Signature]</i>	Piir. n:o <b>50382</b>
GEOTEK- NIikka	Tark.	WSP	23.5.2011 Tark. <i>[Signature]</i> Suunn. <i>[Signature]</i>
HSY Vesil linjalankuja 2A PL 300 00066 HSY p.09) 1511	Nro	Hyv.	Tark.