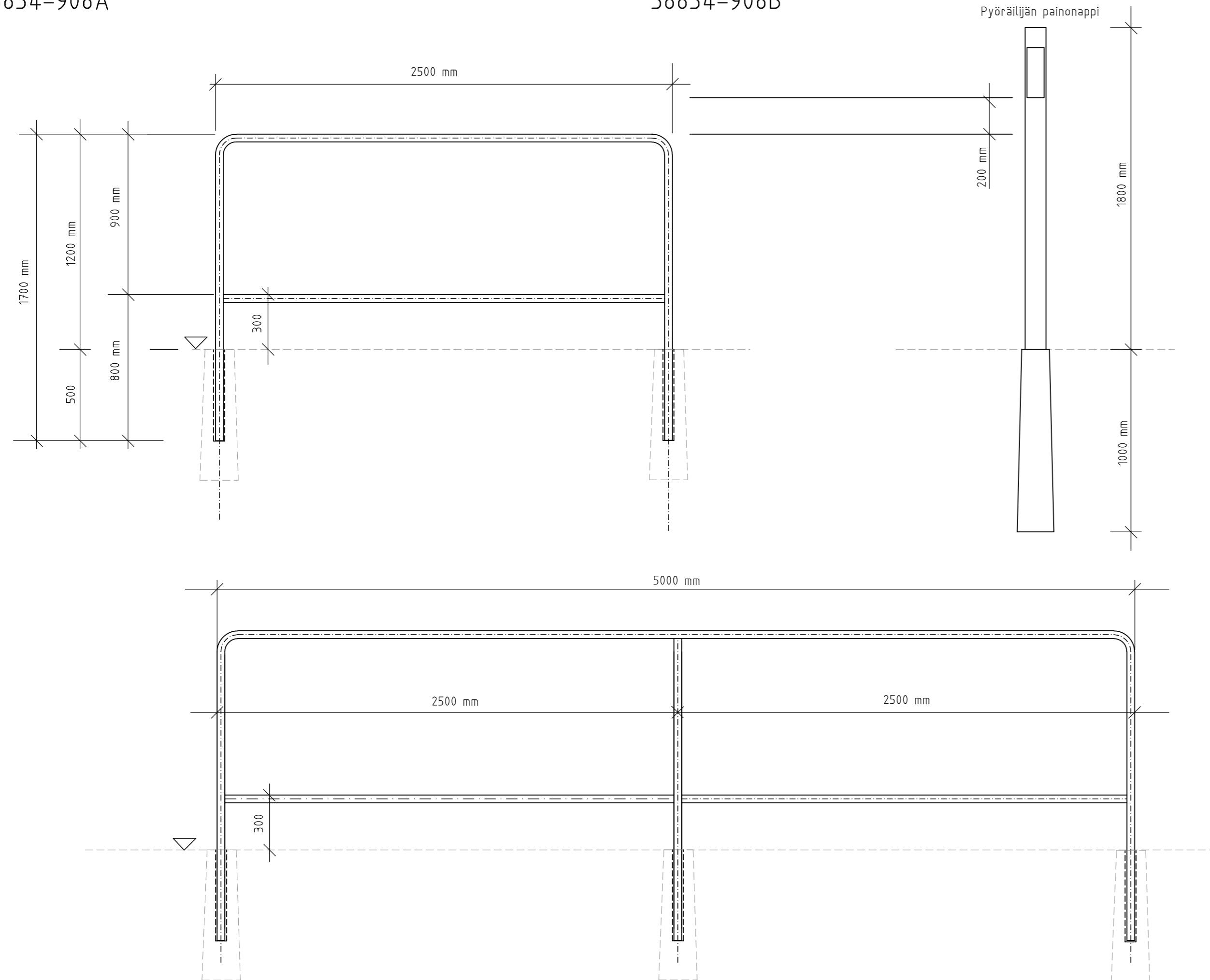


58854-908A

58854-908B



Kaidemateriaali kuumasinkitty teräs FE 37,  
kuumasinkitysluokka A, SFS-EN ISO 1461

Ø 42,4mm , d=3,2mm

Pulverimaalattu sävyllä "yelloworange" RAL 2000

Maalausjärjestelmä SFS 5873/F30.04 EPPUR 120/2-ZnSaS

Kaitteen perustuksena käytetään liikennemerkkianturaa h=0,7 m

Kaitteen alle toteutettava kiveys, joka liittyy ympäristön rakenteisiin

Painonappi kiinnitetään omaan pylvääseen, Ø 114 mm, korkeus 1800 mm

Pylvään perustus SJ-1

Painonappi sijoitetaan pituussuunnassa keskelle kaidetta, noin 10 cm kaitteen taakse ja noin 20 cm kaitteen yläpuolelle.

Painonapin tarve määritetään tapauskohtaisesti.

Korvaa piirustuksen nro 52450

 <b>VANTAAN KAUPUNKI</b> <b>KADUT JA PUISTOT</b>	30.4.2021	Hyv.	Markus Holm
	30.4.2021	Tark.	Joonas Stenroth
		Suunn.	
100 VANTAA	Mittakaava 1:20	Koord.järj. ETRS-GK25	
POLKUPYÖRÄILIJÄN ODOTUSKAIDE		Korkeusjärj. N2000	
TYYPPIPIIRUSTUS		Liitt.piiir.nro	
200	TYYPPIPIIRUSTUKSET	Hyv.	Hyv.
201	KADUT		Piir. n:o
			<b>58854-908</b>
GEOTEK- NIIKKA	Tark. XXX	WSP Finland Oy	30.4.2021
			Tark. Jari Laaksonen
			30.4.2021
			Suunn. Sanna Vartiainen