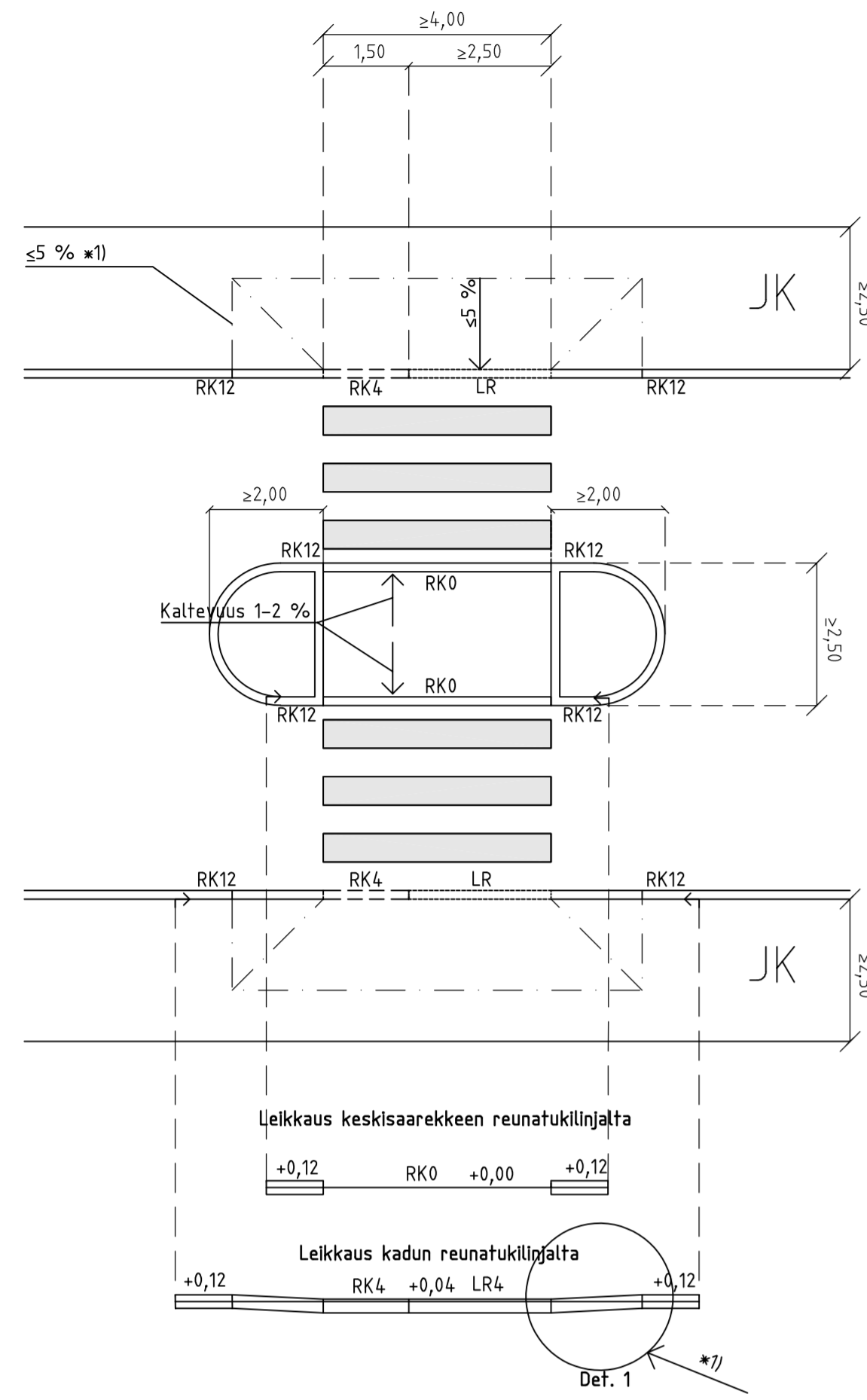
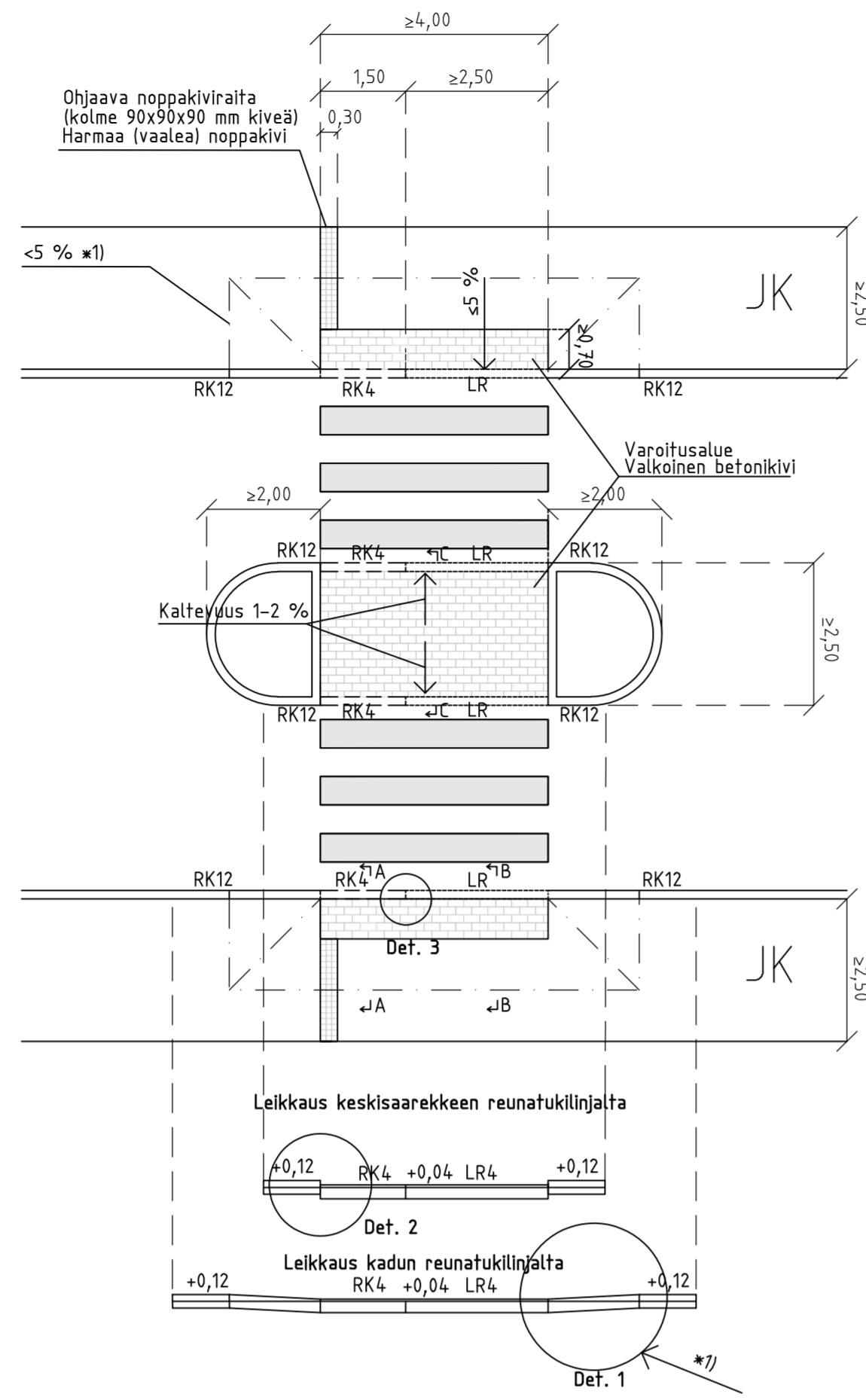


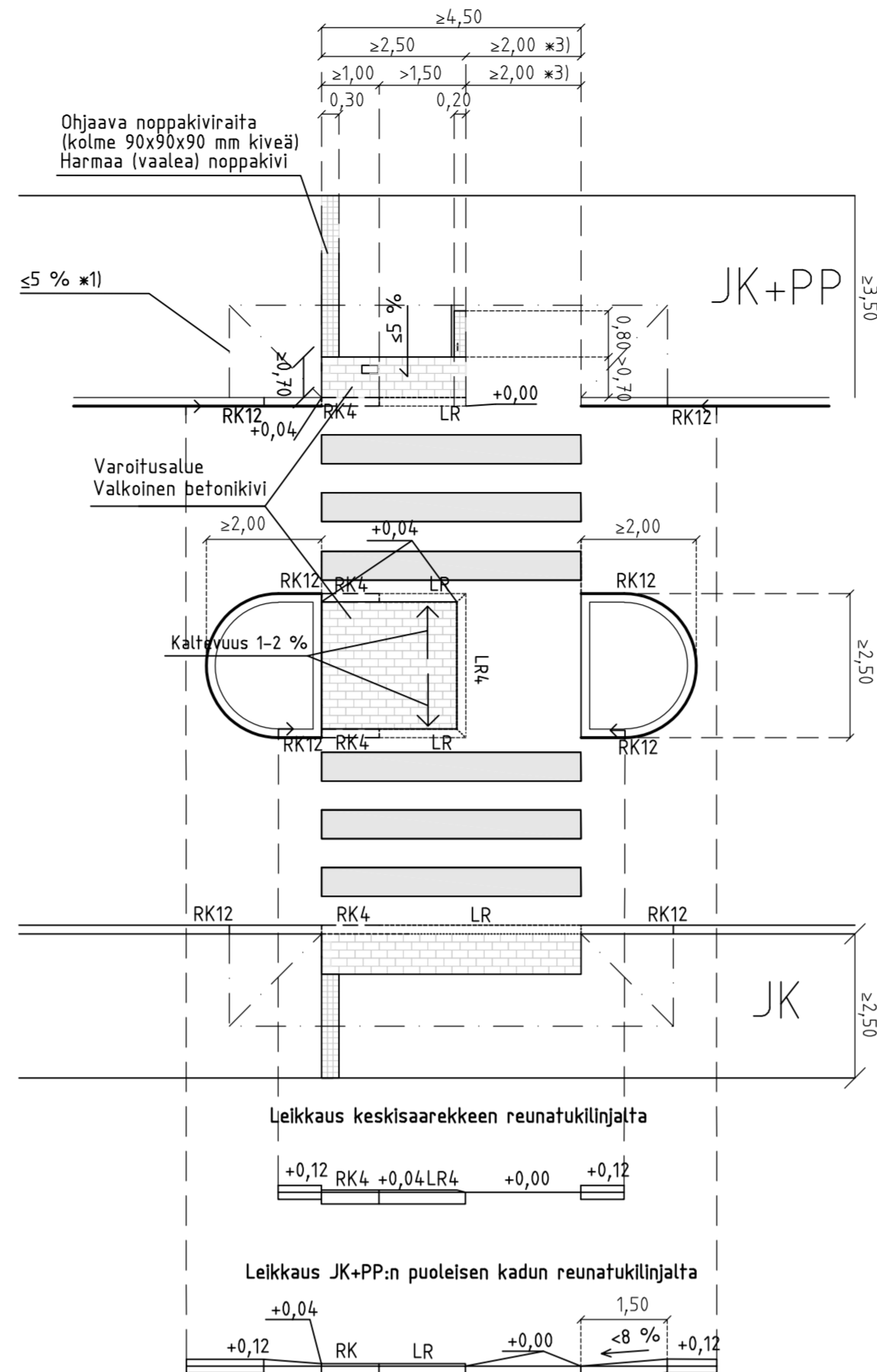
Suojatie (1:100)  
Esteettömyyden perustaso



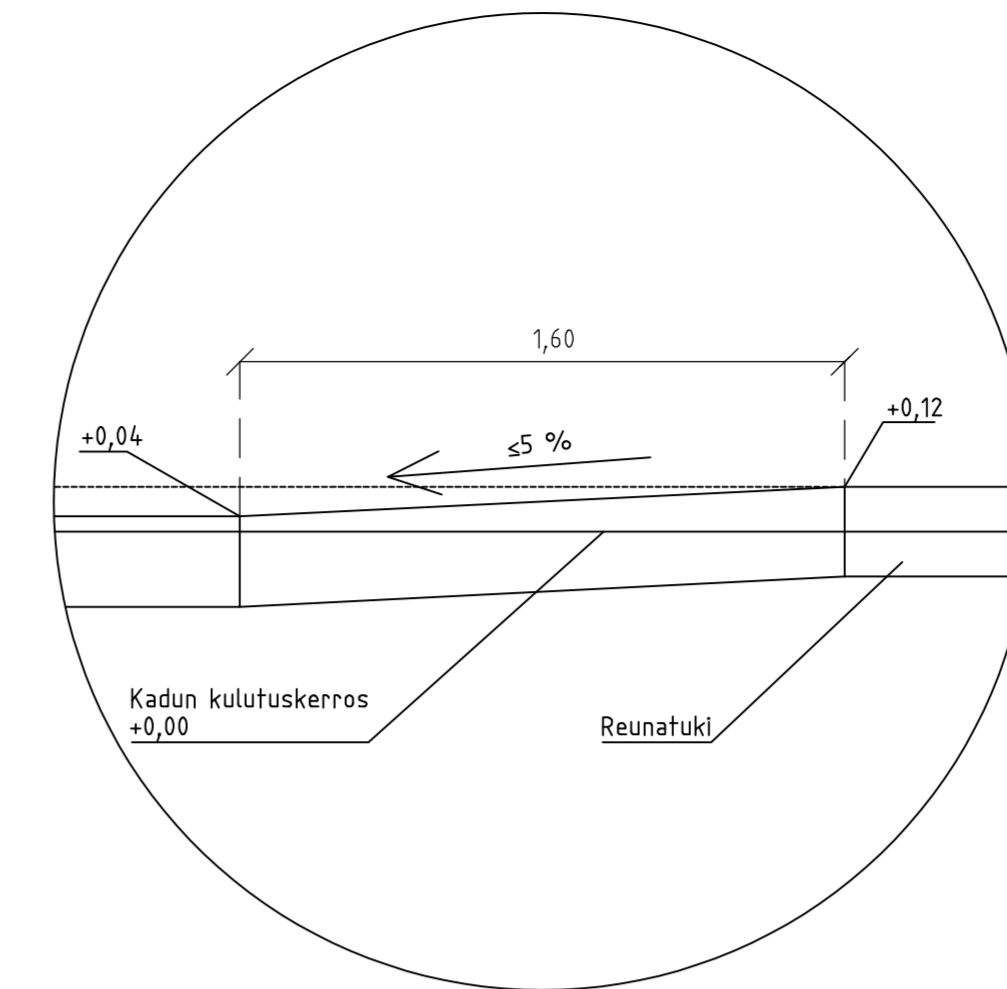
Suojatie (1:100)  
Esteettömyyden erikoistaso



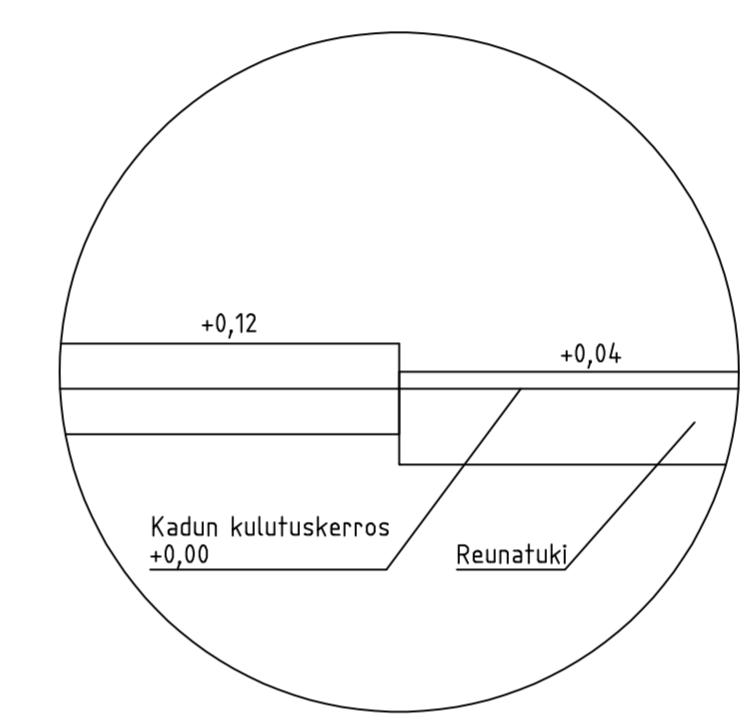
Suojatie (1:100)  
Esteettömyyden erikoistaso



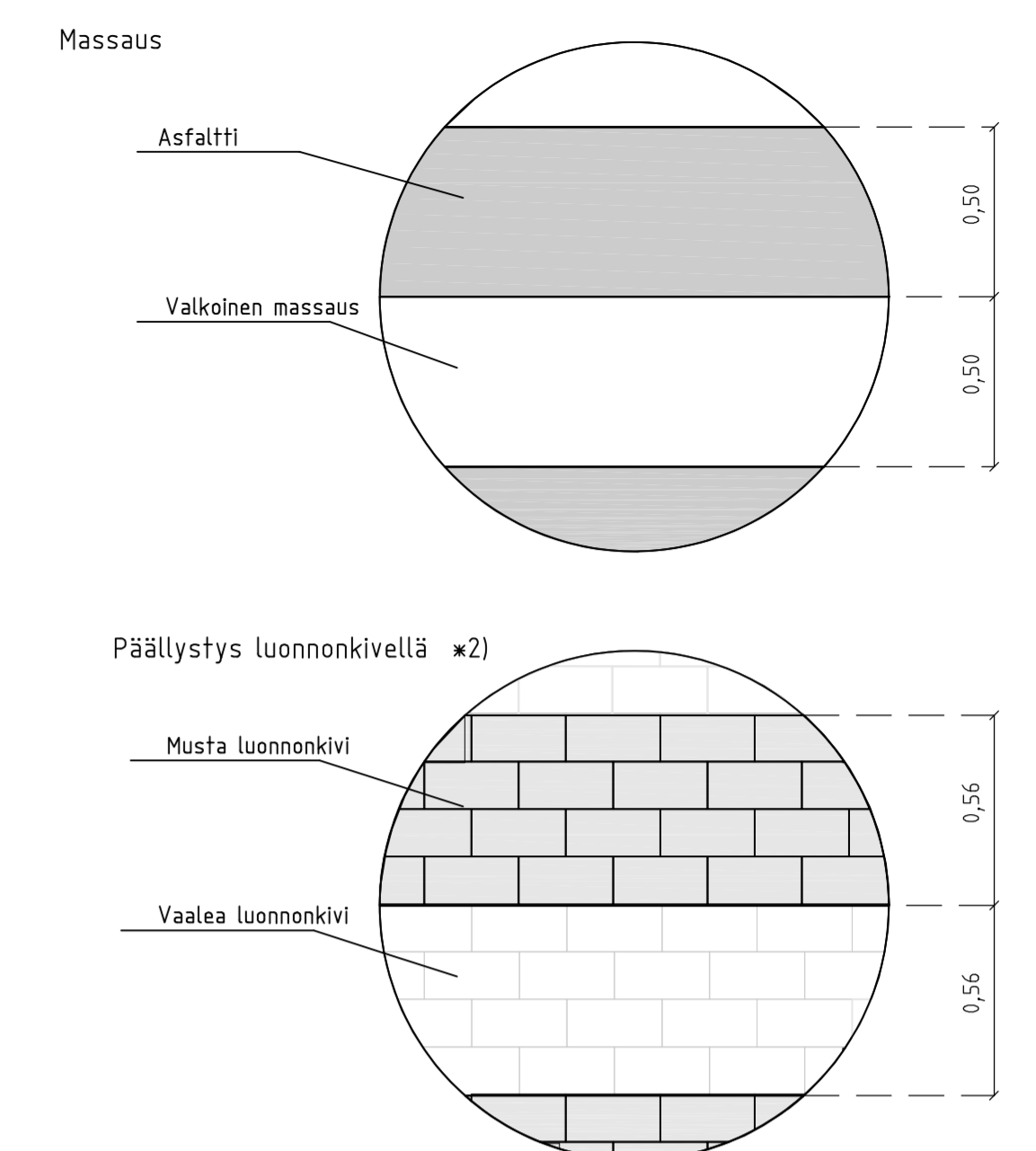
Detalji 1 (1:20) \*1)



Detalji 2 (1:20)



Tiimerkintöjen ladontamallit (1:20)



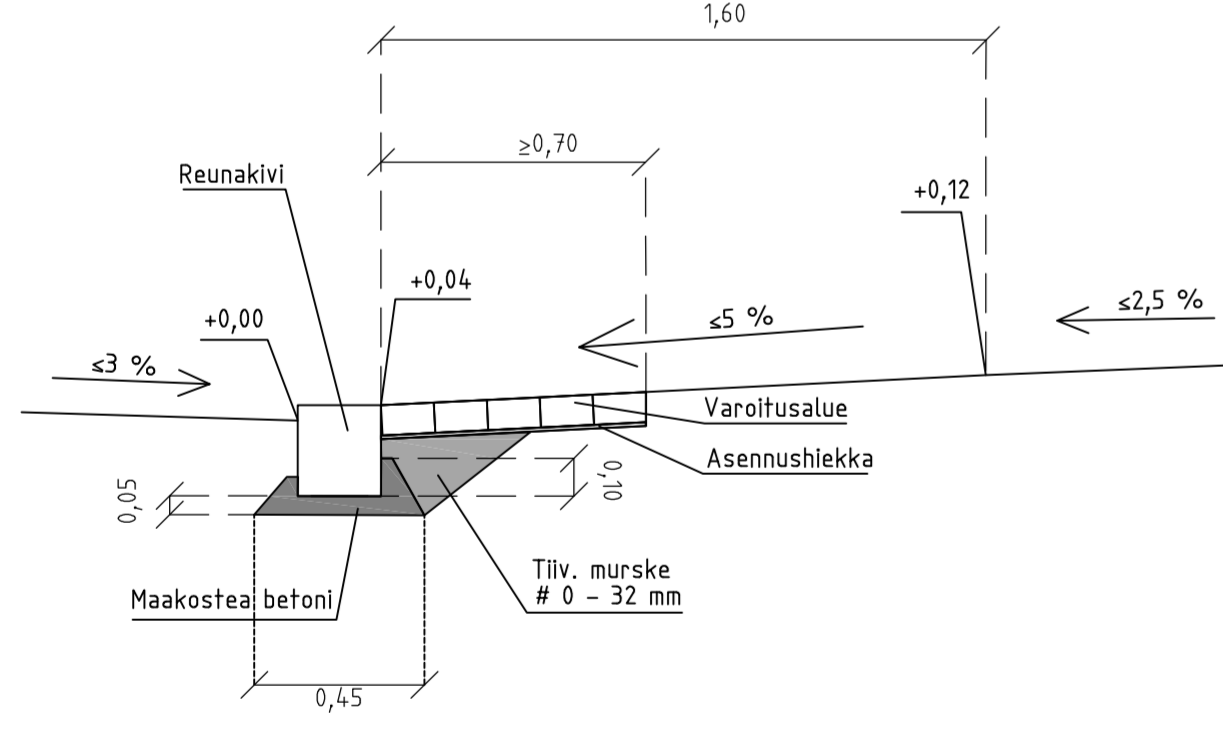
Merkintöjen selitykset

- Pystysuora reunatukiosuus (RK4)
- Luiskattu reunatukiosuus (LR4)
- Ajouradan reunatuki (RK12)
- Tasoon upotettu reunatuki (RK0)
- Näkövammaisraja ohjaava noppakiviraita (kolme 90x90x90 mm noppakiveä vierekkäin)
- Varoitusalue (valkoinen betonikivi) (esim. valkoinen karttanokivi 278x138x80 mm)

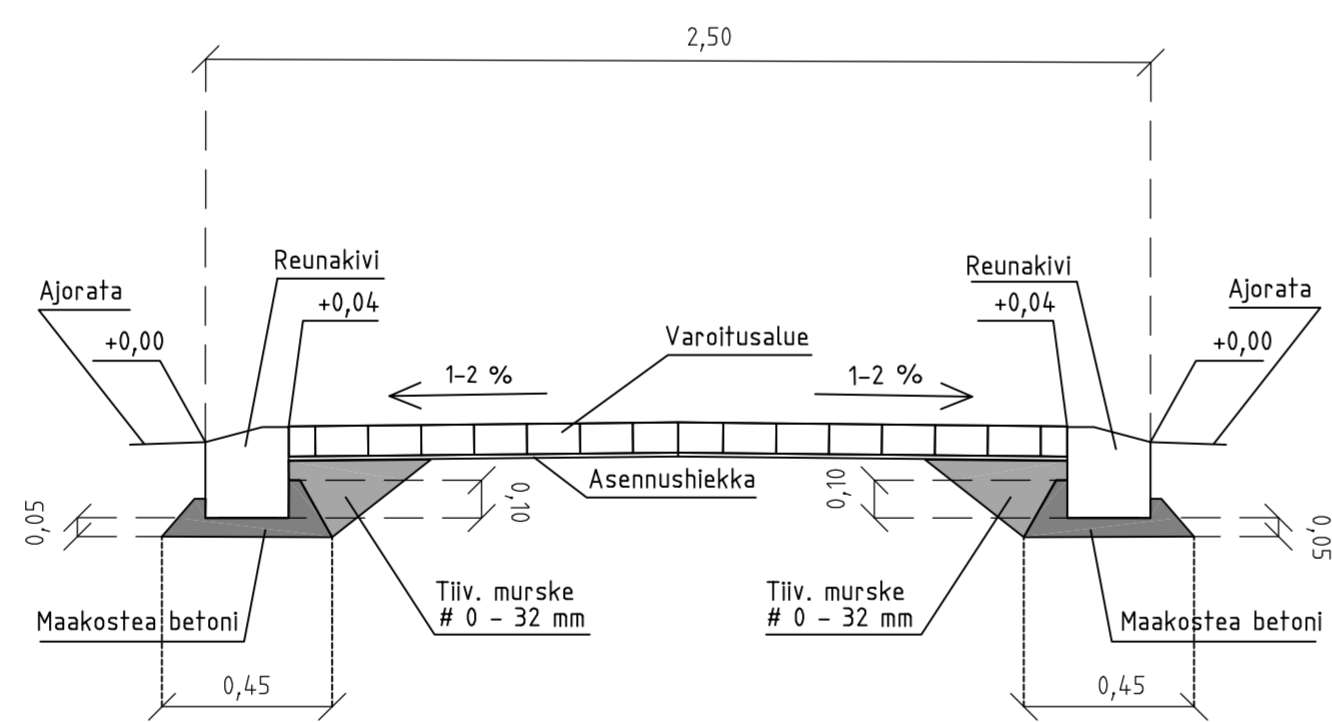
- Ohjaava raita ja pystysuora reunatukiosuus pyritään sijoittamaan liikennevalojen painonapin kohdalle.
- Ohjaavan raidan materiaalina käytetään mahdollisimman vaaleaa noppakiveä.
- Luiskattu reunatukiosuus aina liittymän puolelle
- Alle 4 metriä leveissä suojateissa reunatuki toteutetaan kokonaan luiskattuna.
- Suojatien kohdalla luiskatun reunatuen asennustoleranssi ajoradan pinnasta on -10 mm
- Luiskattu reunatukiosuus voidaan tehdä myös kallistetulla reunakivellä
- Ajoradalla käytetään luonnonkiveä ja varoitusalueella betonikiveä.
- Saareke toteutetaan, mikäli se on liikennemäärän ja nopeusrajoituksen osalta tarpeen ja sille on riittävästi tilaa. Muut reunakiviosuudet ja tiimerkinnät toteutetaan aina tyyppipiirustuksen mukaisesti

- \*1) Kaltevuus tehdään Det. 4:n mukaan, jos ajoradan ja jalankulkuväylän välissä on erotuskaista.
- \*2) Musta ja vaalea graniittikivi (esim. 135x275x100 mm, sivut sahattu, yläpinta sahattu ja poltettu)

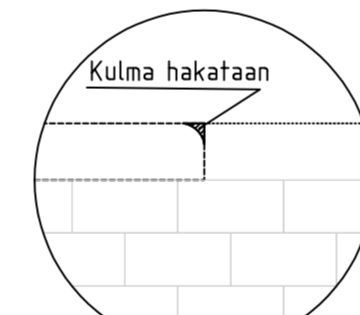
Leikkaus A - A (1:20)  
Suojatien odotustila



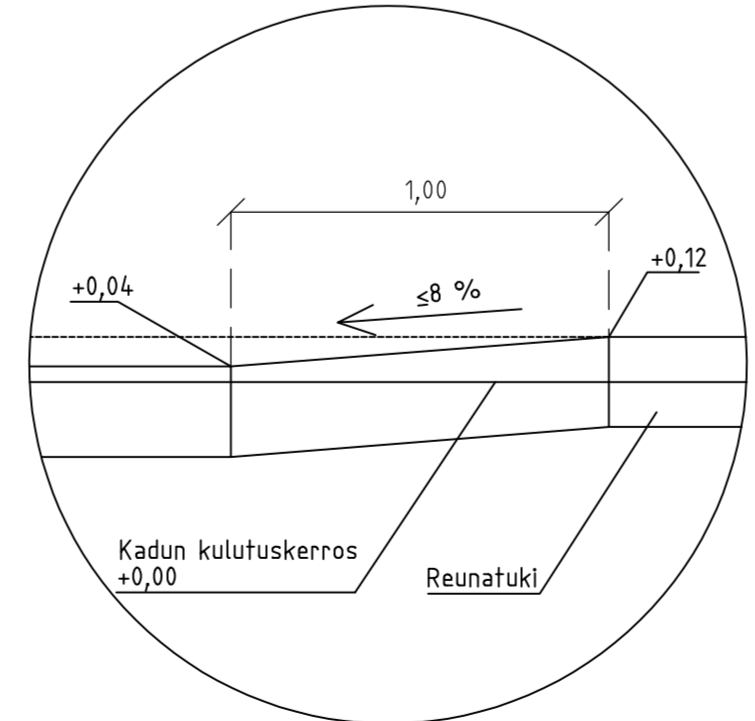
Leikkaus C - C (1:20)  
Keskisaareke



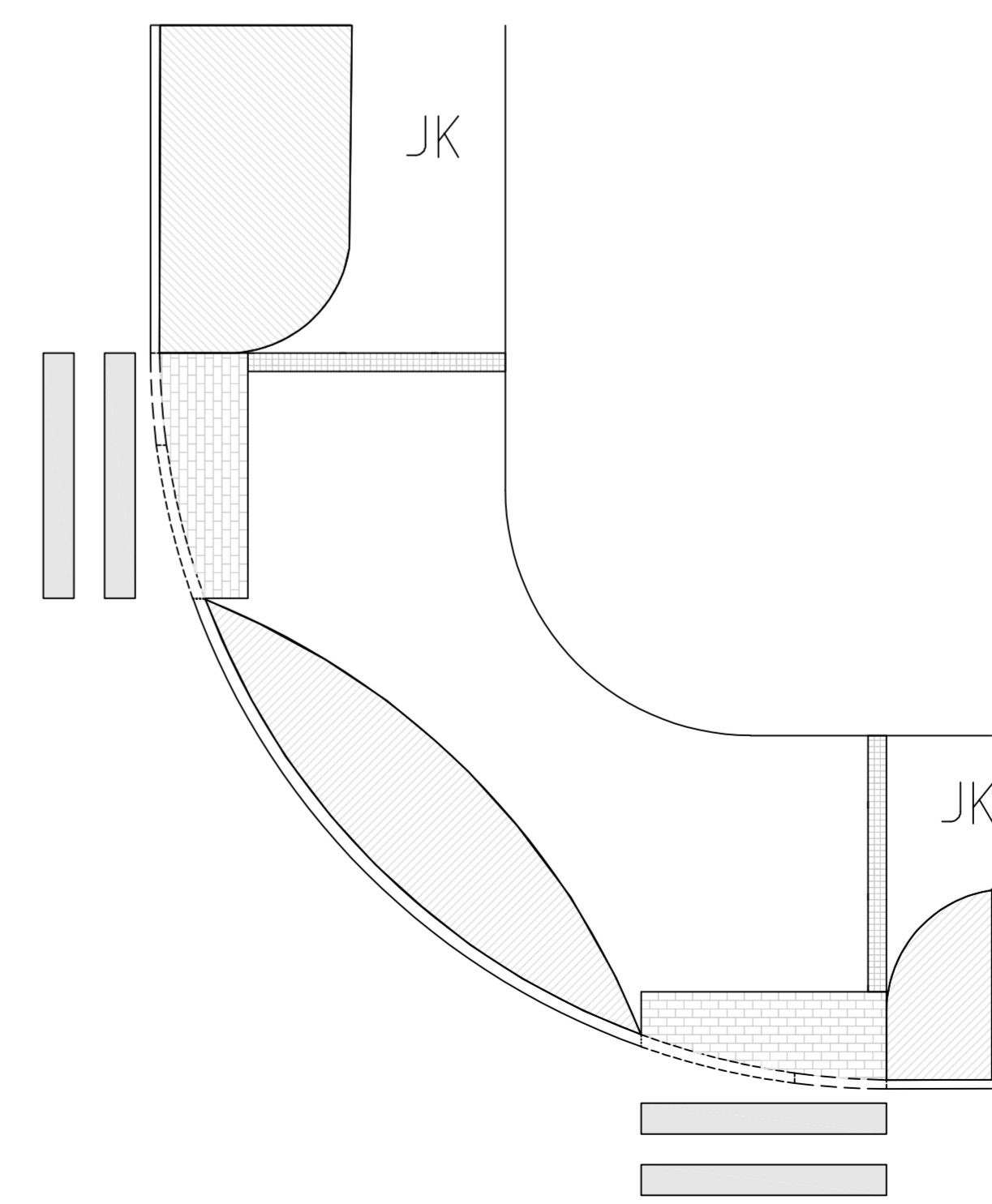
Detalji 3 (1:20)



Detalji 4 (1:20)



Periaatekuva 1. (1:100)  
Kaarelta lähtevät suojatiet



Korvaa piirustuksen nro 56703

	30.4.2021	Hyv.	Markus Holm
	30.4.2021	Tark.	Joonas Sfenroth
Suunn.			
100 VANTAA	Mittakaava 1:20	Koord./jlr. ETRS-GK25	
SUOJATIE	1:100	Korkeusjlr. NZ2000	
JALKAKÄYTÄVÄLTÄ JALKAKÄYTTÄVÄLLE			
JALKAKÄYTÄVÄLTÄ JALANKULUN- JA PYÖRÄILYN VÄYLÄLLE			
TYYPPIPIIRUSTUS			
200	TYYPPIPIIRUSTUKSET	Hyv.	Hyv.
Pirr. nro 58854-910			
GEOTEK- NIIKKA	Tark. XXX	WSP Finland Oy	30.4.2021
			Tark. Jari Laaksonen
			Suunn. Sanna Varhainen