

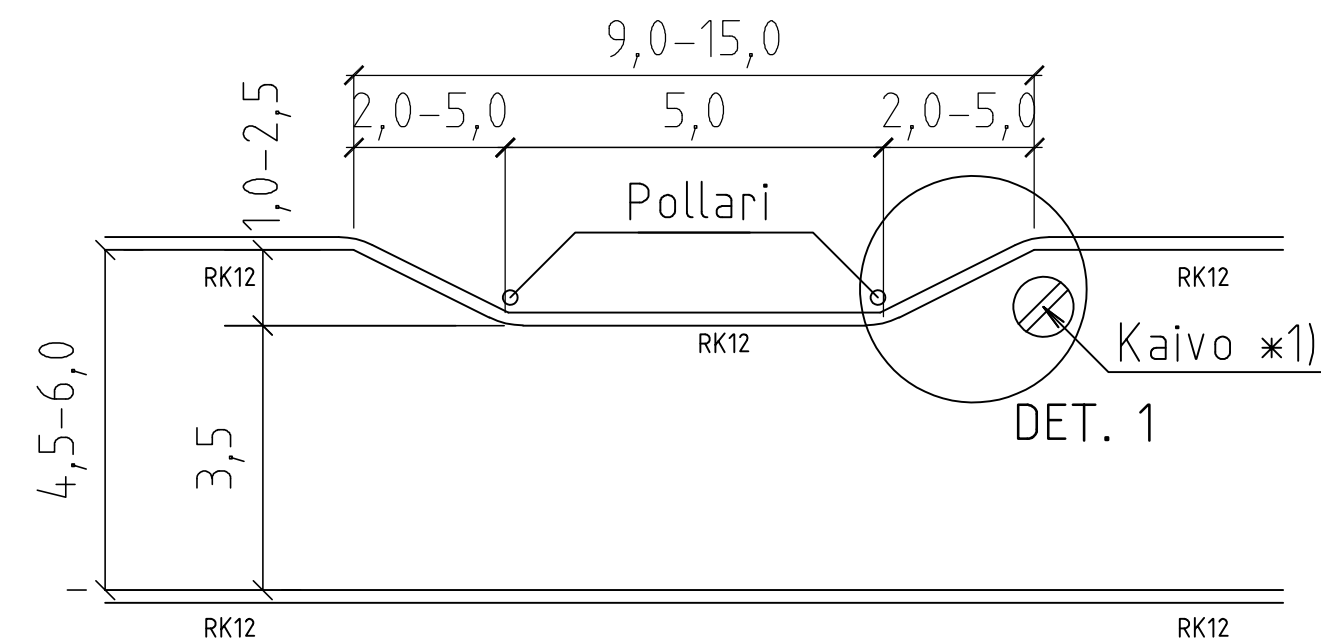
58854-920A

58854-920B

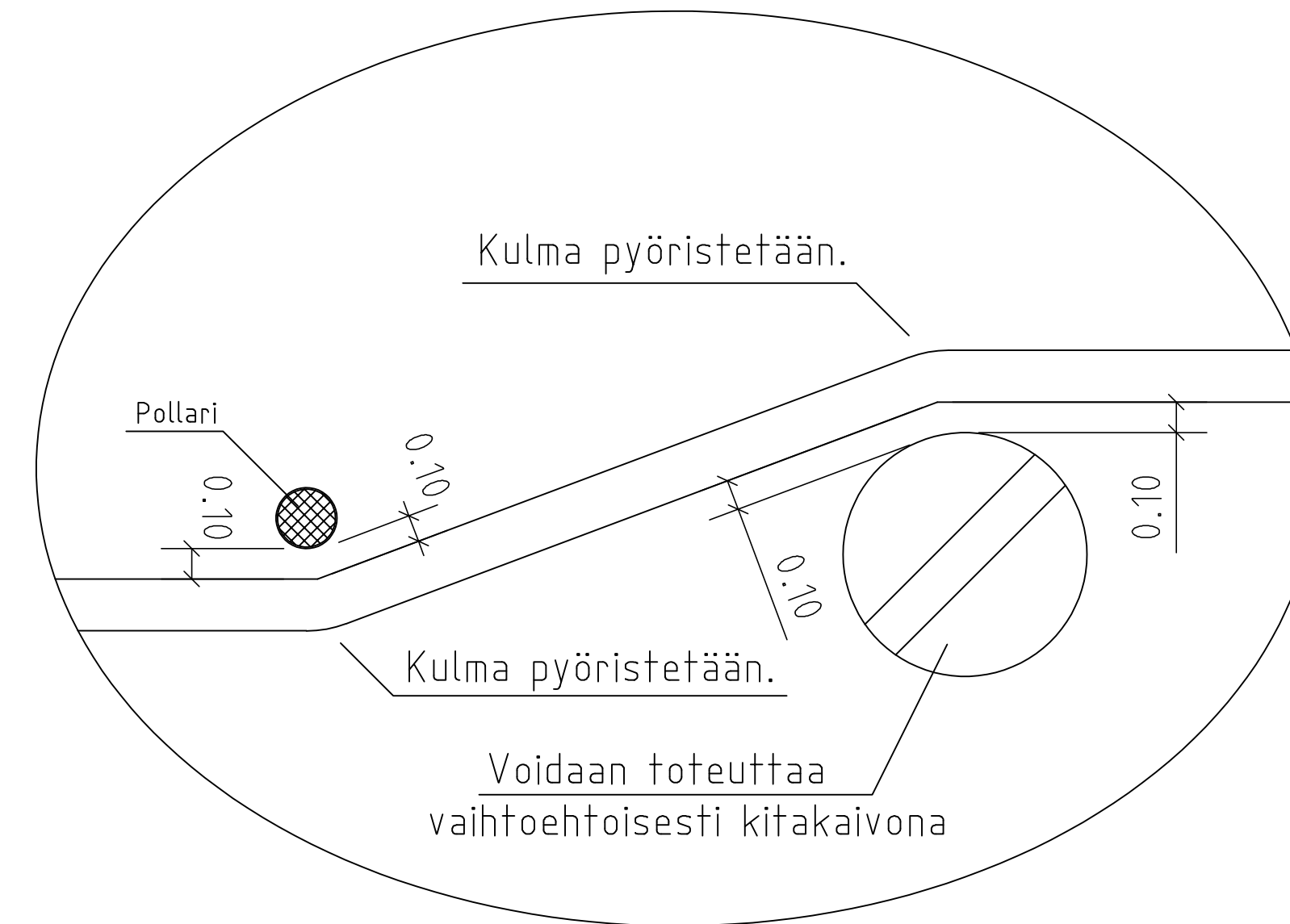
58854-920C

## AJORADAN HIDASTEET

YKSIPUOLINEN KAVENNUS (ei kohtaamista) 1:100



DETALJI 1 (1:20)



\*1) Kaivo sijoitetaan ylärinteen puolelle.  
Kaivon sijoitus suunnitellaan tapauskohtaisesti.

Pollarit toteutetaan tyyppiirustuksen 58854-915 mukaisesti



VANTAAN KAUPUNKI  
KADUT JA PUISTOT

30.4.2021

Hyv.

Markus Holm

30.4.2021

Tark.

Joonas Stenroth

Suunn.

100 VANTAA

YKSIPUOLINEN KAVENNUS  
EI KOHTAAMISTA

TYYPPIIRUSTUS

Mittakaava

1:100

Koord.järj.

ETRS-GK25

Korkeusjärj.

N2000

Liitt.piiir.n:o

200

TYYPPIIRUSTUKSET

Hyv.

Hyv.

Piiir. n:o

58854-920

GEOTEK-  
NIIKKA

Tark.

XXX

WSP Finland Oy

30.4.2021

Tark.

Jari Laaksonen

30.4.2021

Suunn.

Sanna Vartiainen