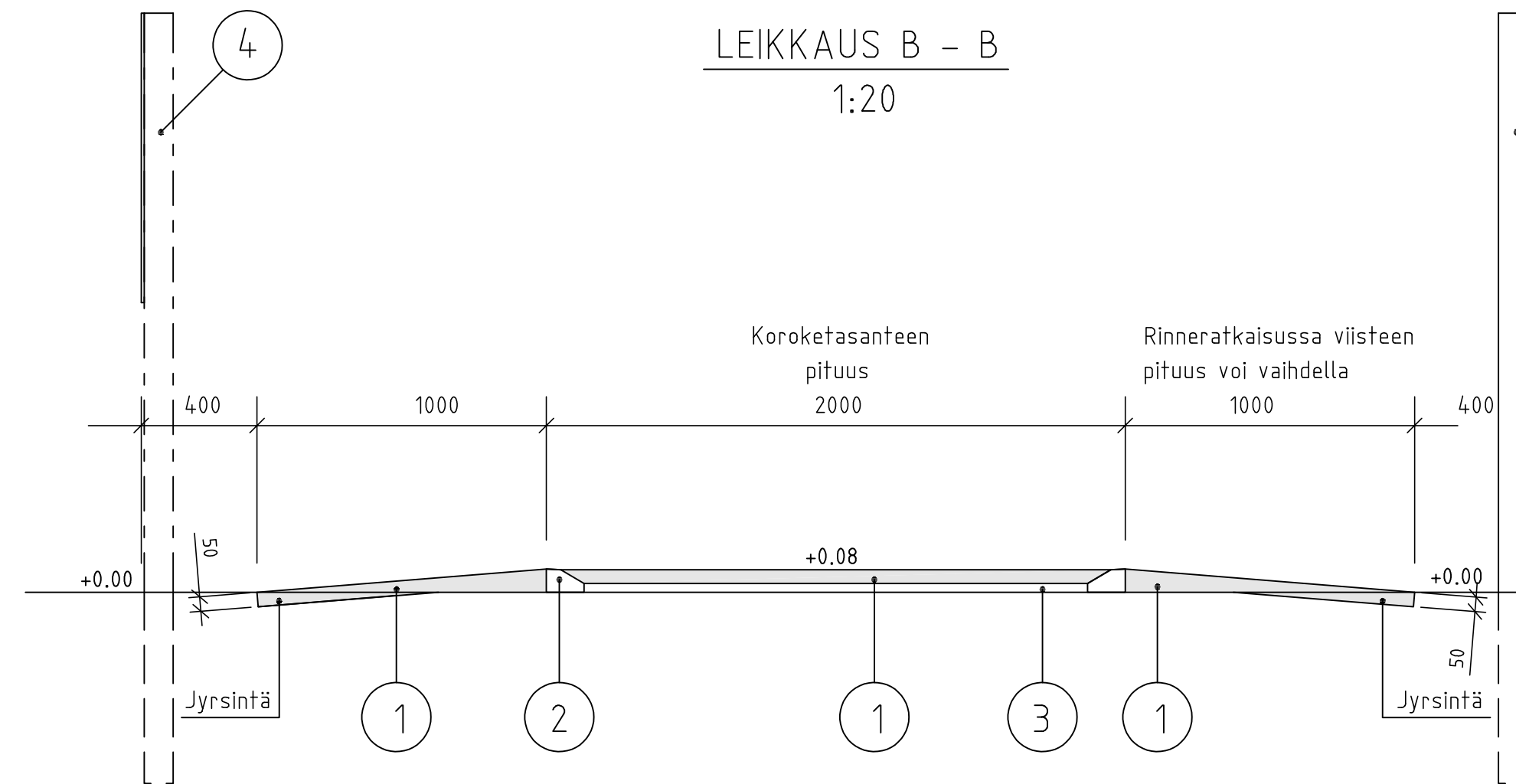
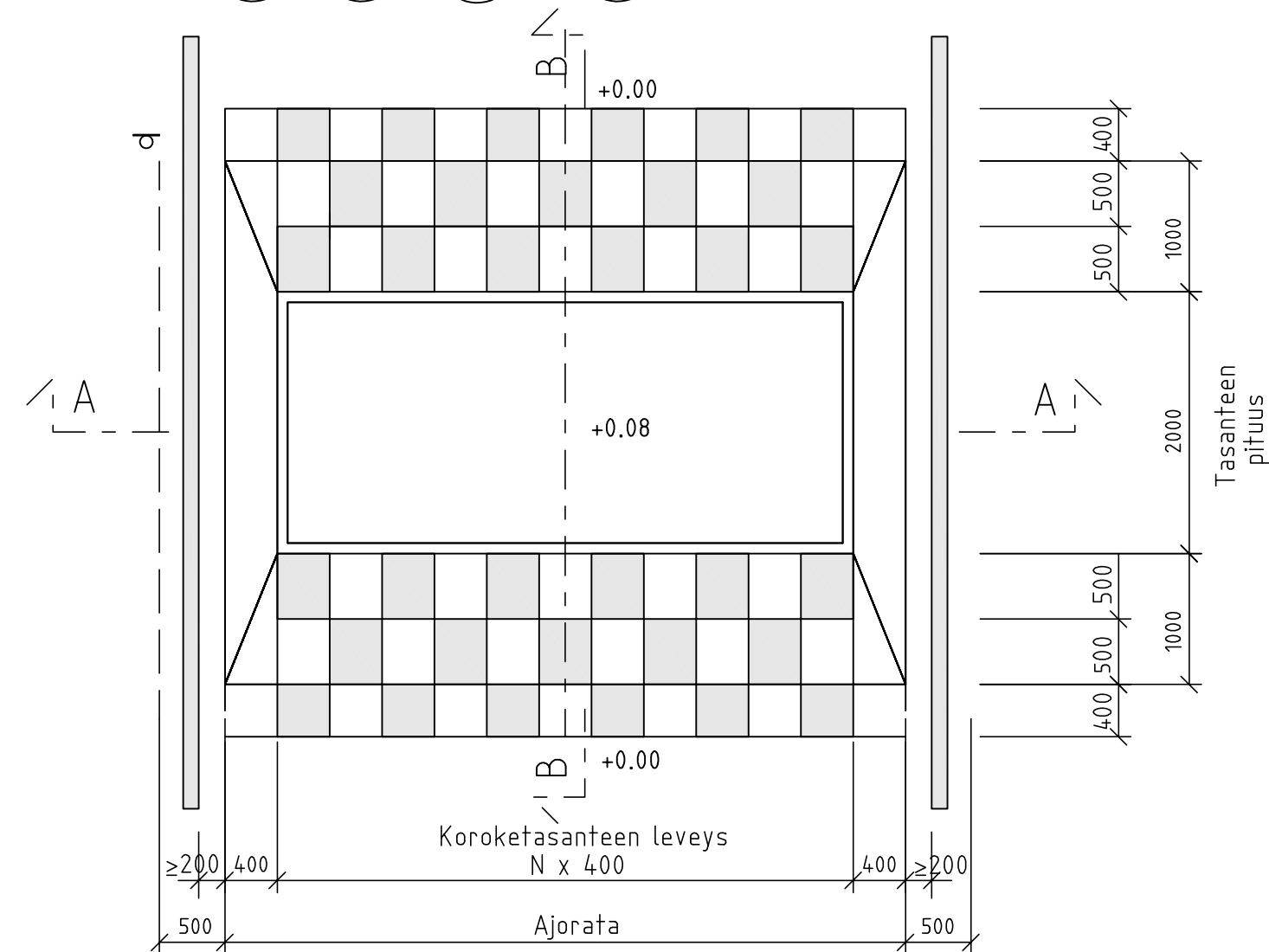
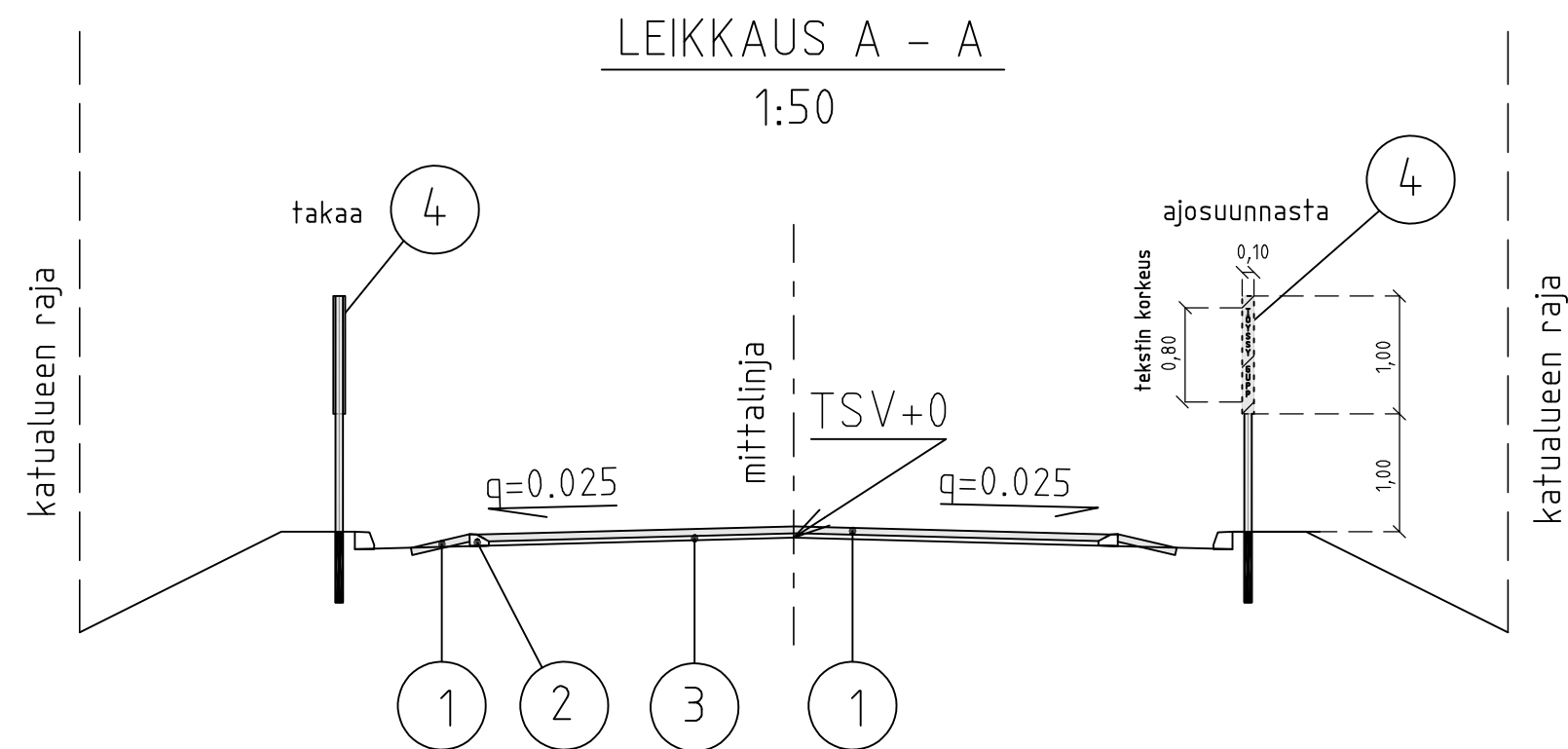


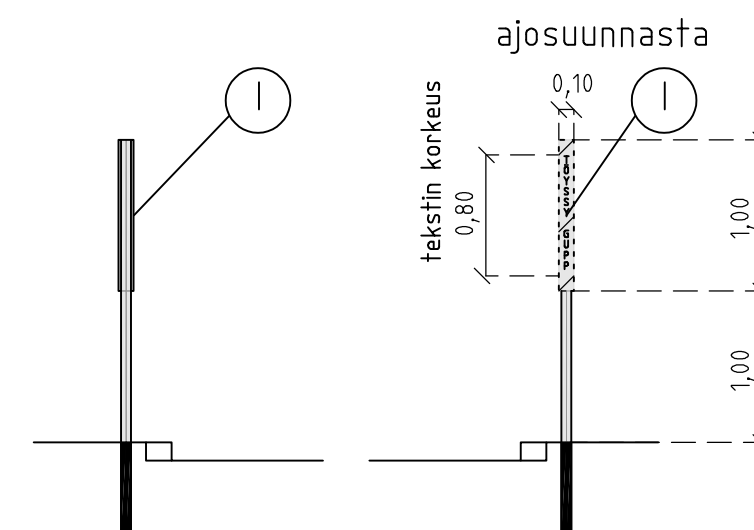
58854-925A

58854-925B

58854-925C



Pystyleikkaukset heijastinpylväistä (1:50)



## Selitykset

□ = Valkoinen suojatiemassa, heijastava

① = AB

② = Betonikivi, H = 80 mm

③ = Murske 0...8 mm

④ = Heijastinpylväs, jossa tekstit 'töyssi' JA 'gupp'

- Jalkakäytävä- tai jalankulku- ja pyöräilyväyläpoikkileikkauksessa heijastinpylvään sijainti pitää tutkia tapauskohtaisesti.
- Heijastinpylväät merkitään aina liikenteenohjaussuunnitelmaan.

Nopeushidastetta voidaan käyttää tapauskohtaisesti harkiten. Kuivatus ja sen toimivuus on aina tarkastettava suunnittelun yhteydessä.

Korvaa piirustuksen nro 36997

<b>VANTAAN KAUPUNKI</b> KADUT JA PUISTOT	30.4.2021	Hyv.	Markus Holm
	30.4.2021	Tark.	Joonas Stenroth
100 VANTAA		Suunn.	
NOPEUSHIDASTE RUUTUMAALATTU 80 MM TYYPPIPIIRUSTUS		Mittakaava 1:50 1:20	Koord.järj. ETRS-GK25 Korkeusjärj. N2000
		Liitt.piiir.nro	
200	TYYPPIPIIRUSTUKSET	Hyv.	Hyv.
203	HIDAS- JA PIHAKADUT		Piir. n:o
		<b>58854-925</b>	
GEOTEK- NIIKKA	Tark. XXX	WSP Finland Oy	30.4.2021 Tark. Jari Laaksonen 30.4.2021 Suunn. Sanna Vartiainen