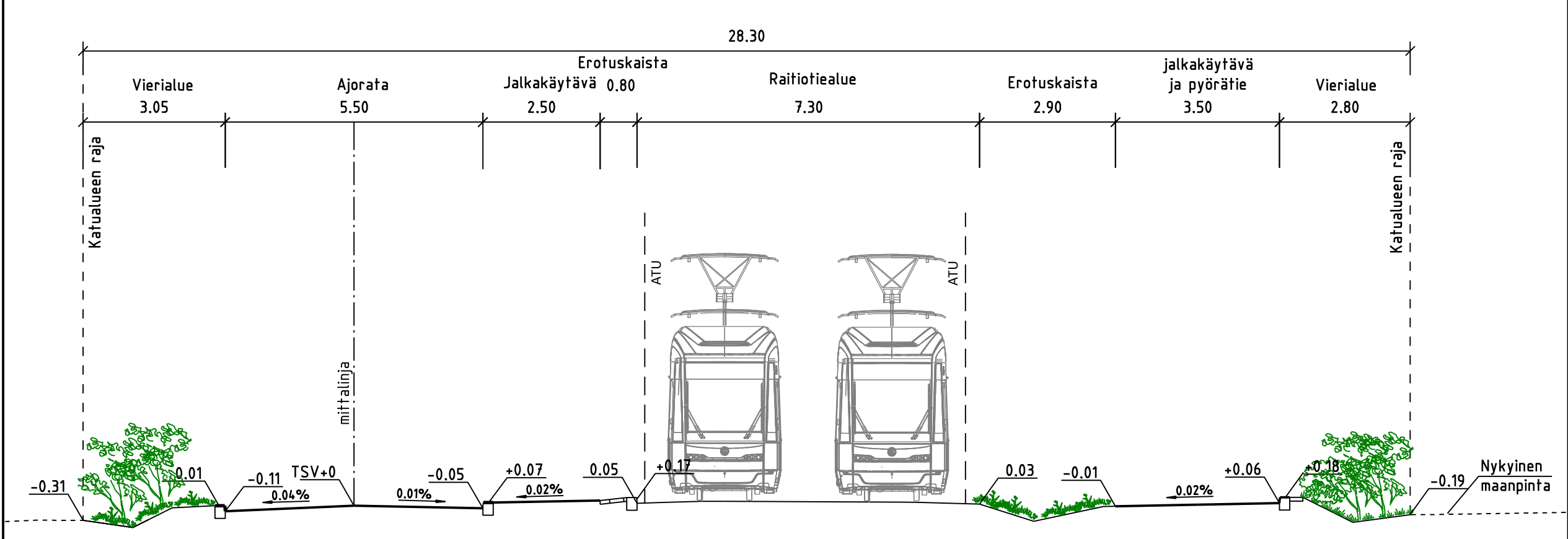
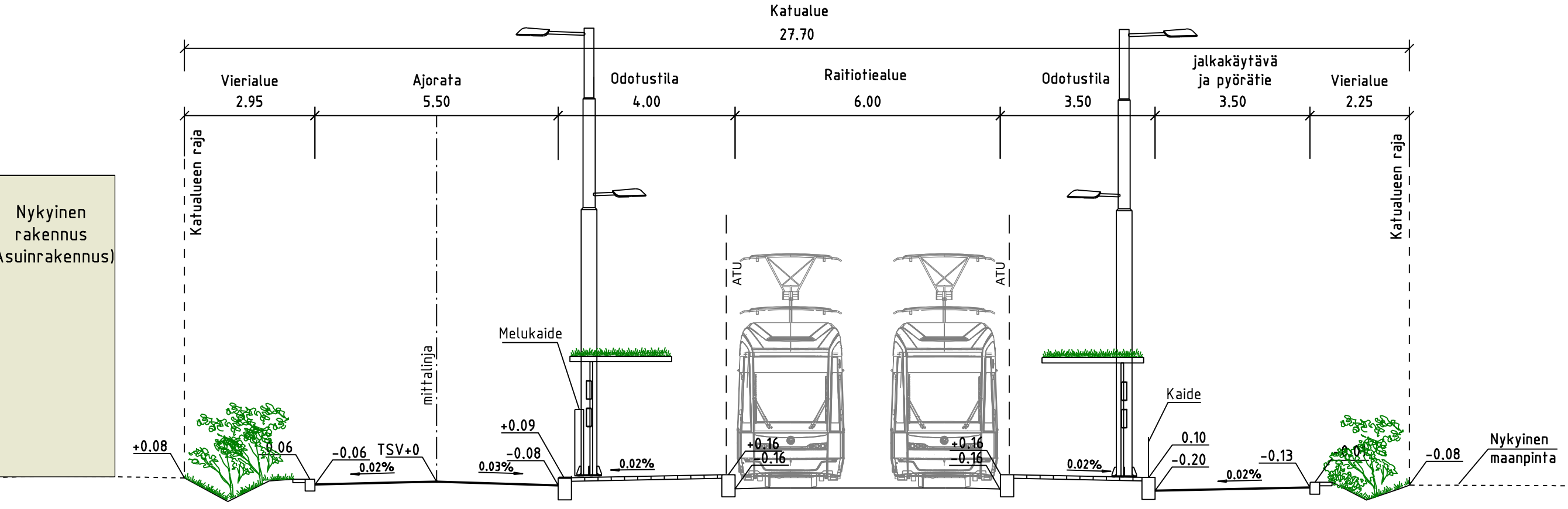


- MERKINNÄT**
- Raitioitealue, viherraidte
 - Raitioitealue kova pinta, asfaltti/betoni
 - Ajorata, asfaltti
 - Jalkakäytävä-pyörätie/ jalkakäytävä, asfaltti
 - Raitiotien ylityspaikka, ruskea betoni, harjattu
 - Betonikivi, valkoinen, 278x138x80 mm, sileä
 - Betonikivi, musta, 278x138x80 mm, sileä
 - Betonikivi, harmaa, 278x138x80 mm, sileä
 - Nurmikivi, harmaa, 278x138x80 mm
 - Kenttäkivi, #100-150 mm
 - Perennavaltainen
 - Lehtipensasvaltainen, matala
 - Niitty, matala
 - Nykyinen rakennus
 - Istutettava lehtipuu
 - Istutettava yksittäinen lehti-/havupensas
 - Säilytettävä havu- ja lehtipuu
 - Poistettava lehtipuu / poistettava havupuu
 - Ohjaava raita, luonnonkivinen uralaatta
 - Nupukivi, 3 kiven raita, kierrätys
 - BK2 Betonikivi, 2 kiven raita 278x138x80 mm, sileä
 - BK3 Betonikivi, 3 kiven raita 278x138x80 mm, sileä
 - Varoitusalue, valkoinen betonikivi, 278x138x80 mm, sileä
 - Reunatuki, luonnonkivi, V220 harmaa
 - Madallettu reunatuki, luonnonkivi, V220 harmaa
 - Luiskaftu reunatuki, luonnonkivi, LR220 harmaa
 - Upotettu reunatuki, luonnonkivi, V220 harmaa
 - Kaide
 - Pysäkkikatos, viherkatto
 - Roska-astia
 - Valaisin
 - Ajohdinpölväs
 - Yhteiskäyttöpölväs
 - Raitiotiekiskot
 - Nykyinen hulevesikaivo ja -viemäri
 - Suunniteltu hulevesikaivo ja -viemäri
 - Suunniteltu hulevesikaivo ja -viemäri, fonttihaara
 - Saloaja
 - Kiskokaivot
 - Painanne
 - Kadun liikimääräinen korkeusasema

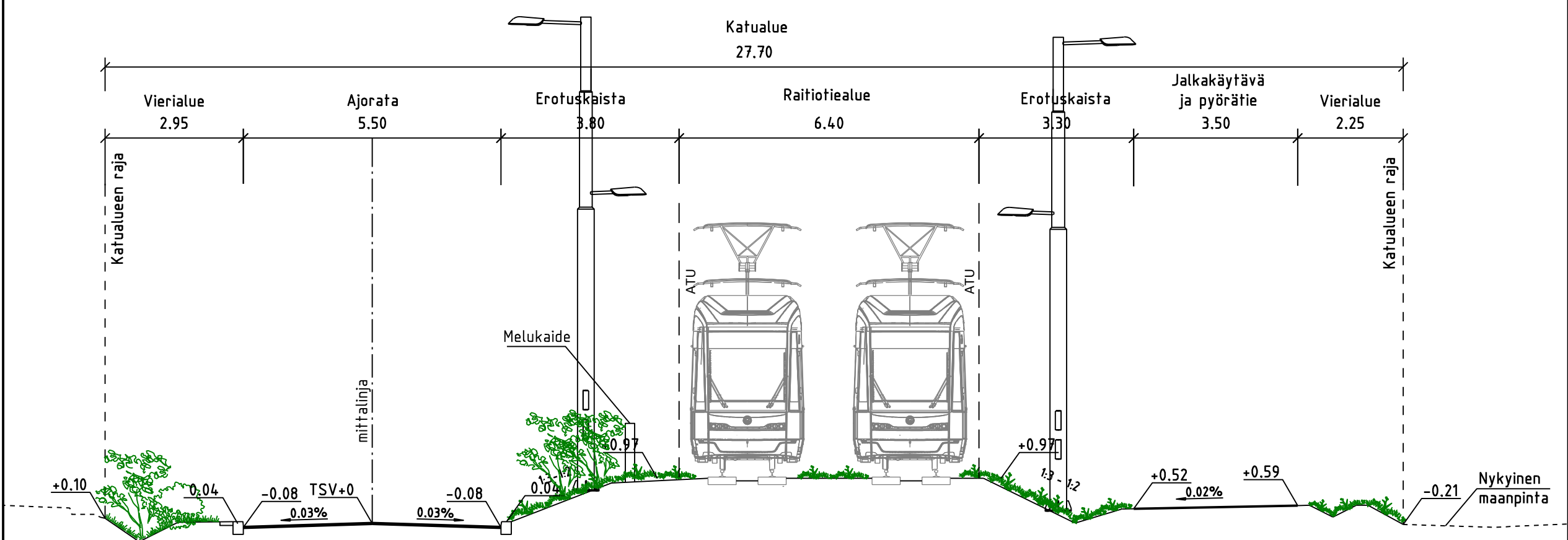
TYYPPIPOIKKILEIKKAUS A-A



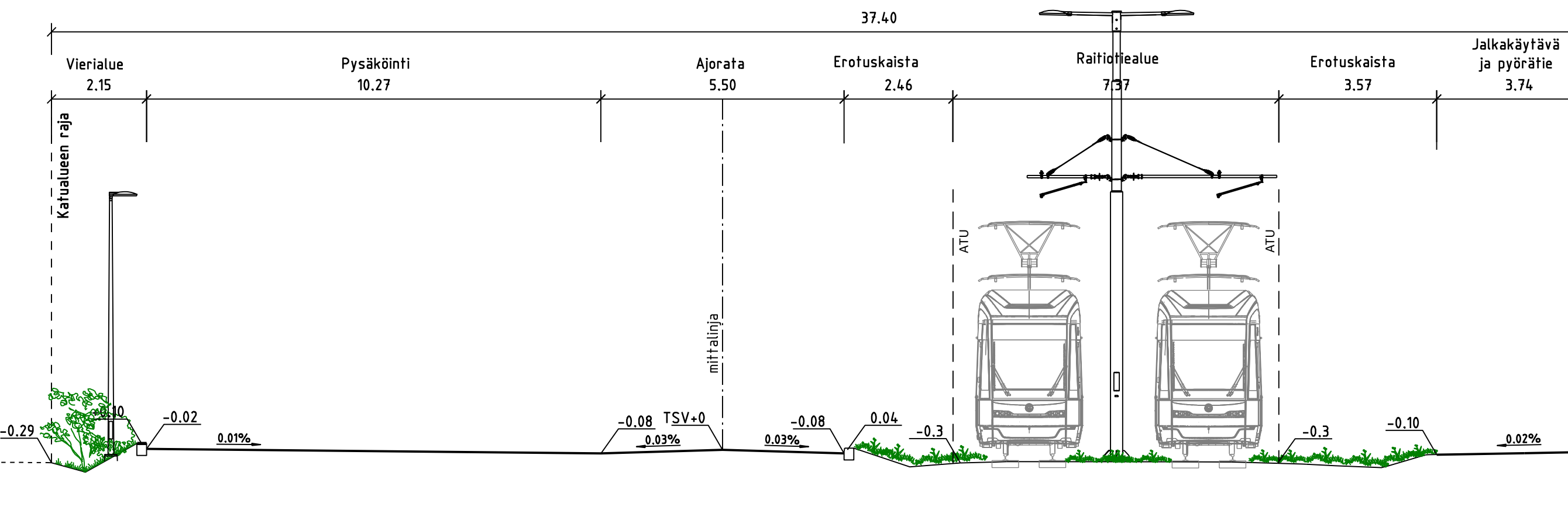
TYYPPIPOIKKILEIKKAUS B-B



TYYPPIPOIKKILEIKKAUS C-C



TYYPPIPOIKKILEIKKAUS D-D



VANTAAN KAUPUNKI KADUT JA PUISTOT		Mv. Heikki Väsinen Tark. Petra Linnaasari Suun.
93 VAARALA TILUSTIE	002451 - VANTAAN RATIKKA: VAARALA 931500 - HOPEATIE	Mittakaava 1:500 1:100
KATUSUUNNITELMA	209 HALLINNOLLISET KATUSUUNNITELMAT	Koord./jrk. ETRS-CR25 Korkeusjrk. N2000
		Liitt. piir.nro 58629-3 58626-1
		Piir.nro 58627-1
GEOTEKNIikka		xx.xx.2026 Hyv. 28.4.2026 Tark. Liina Lipre / Sweco 28.4.2026 Suun. Jussi Pietarila / Sweco