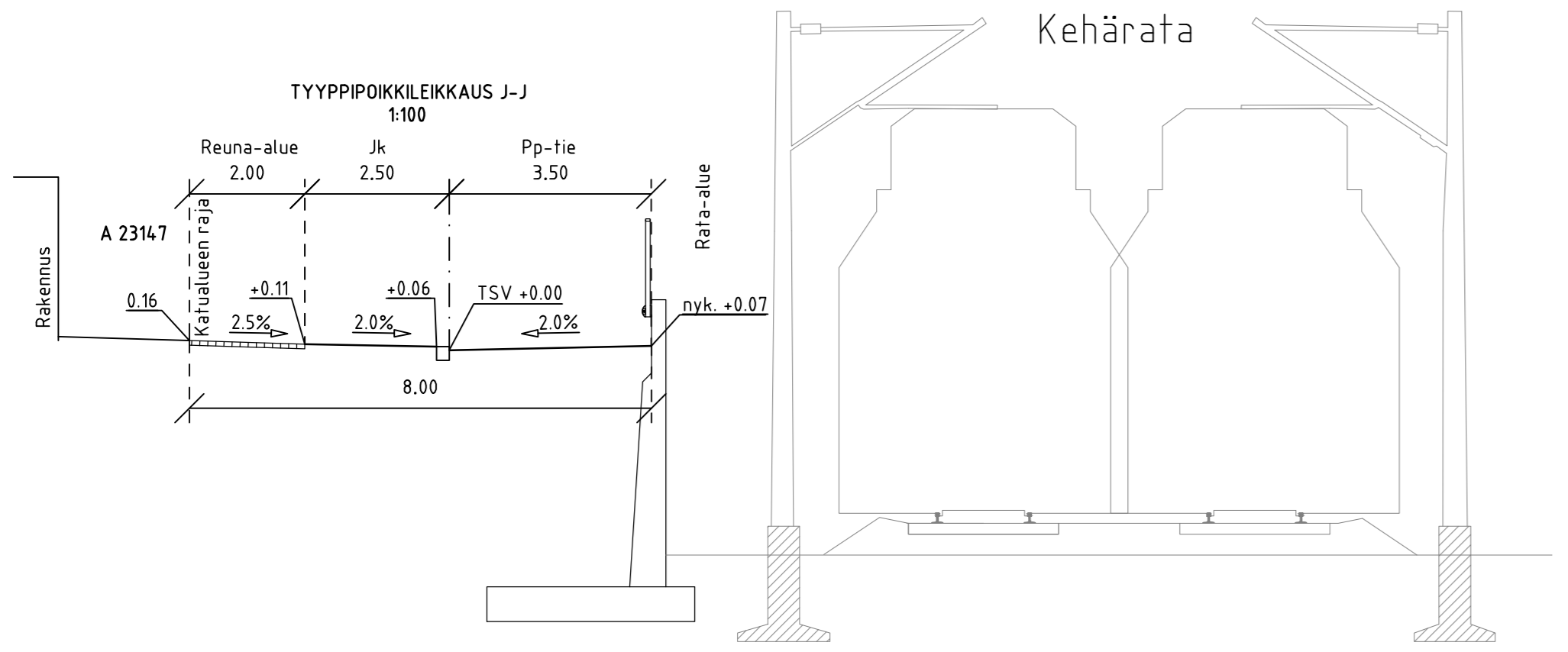
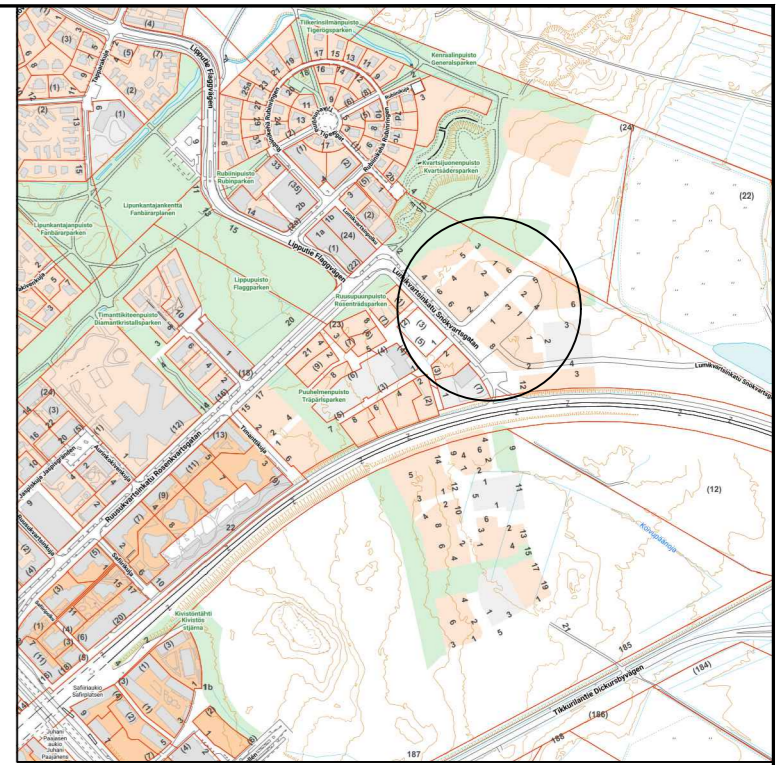


- MERKINNÄT**
- Reunatuki luonnonkivistä, V220, harmaa
 - Erotteleva raita betonikivistä
 - Jalkakäytävä, asfaltti
 - Pyörätie, asfaltti
 - Betonikivi, sekaväri
 - Nurmi
 - Niitty
 - Lehtipensas matala / korkea
 - Havupensas
 - ☒☒ Valaisimet
 - Hulevesiviemäri ja hulevesikaivo
 - Rakennettu hulevesiviemäri ja hulevesikaivo
 - Nykyinen kaide



VANTAAN KAUPUNKI KADUT JA PUISTOT		Hyv.	
		26.3.2024	Tark. Olli Lappalainen Suunn.
23	KIVISTÖ	Mittakaava 1:500 1:100	Koord.järj. ETRS-GK25 Korkeusjärj. N2000
KVARTSIRAITTI LUMIKVARTSINKADUN KOHDALLA		Liitt.piiir.nro	
KATUSUUNNITELMA		Piir.nro	
209	HALLINNOLLISET KATUSUUNNITELMAT	<h1>59361-1</h1>	
GEOTEK- NIIKKA	Hyv.		26.3.2024 Tark. Matti Eriksson Suunn. Jyri Lehto
	Tark.		