

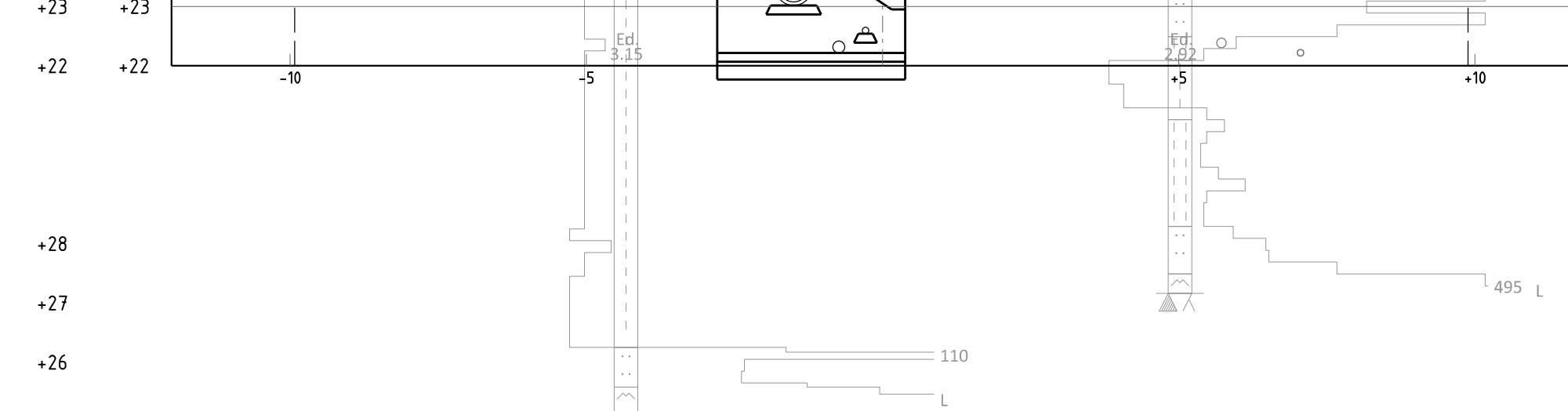
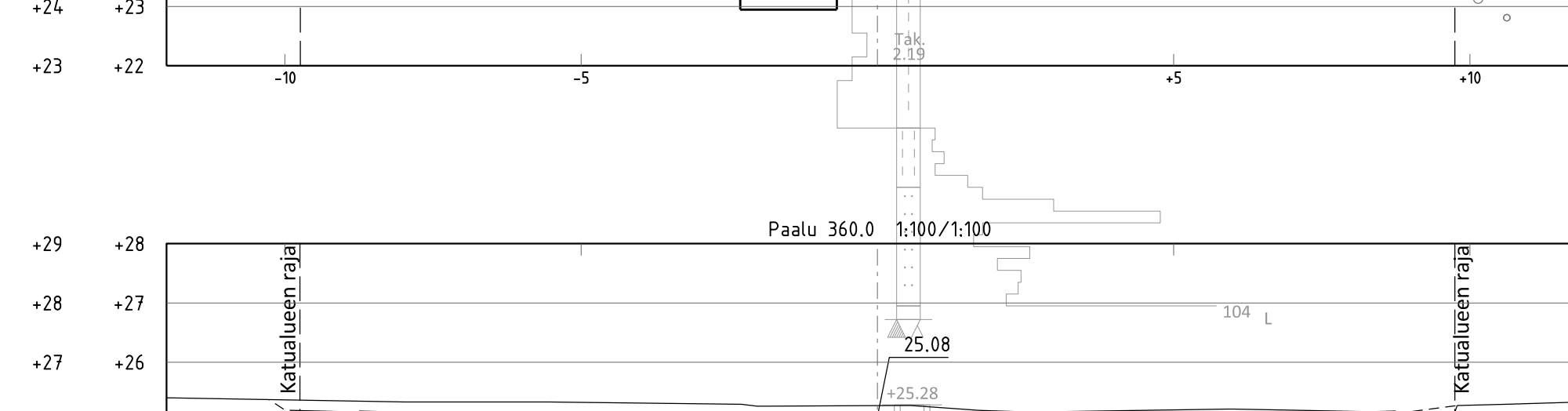
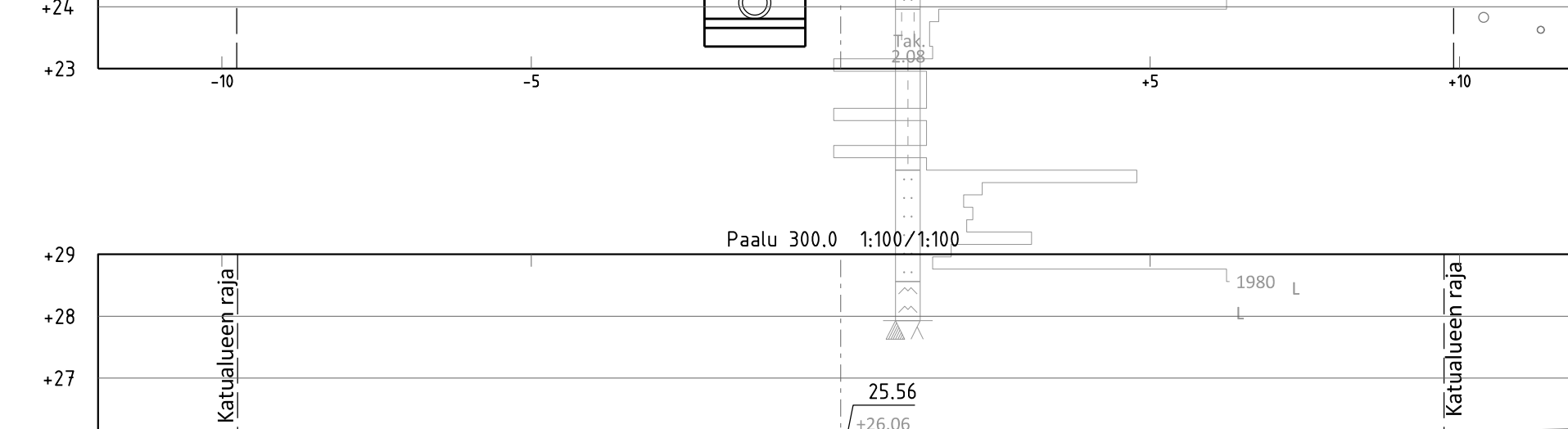
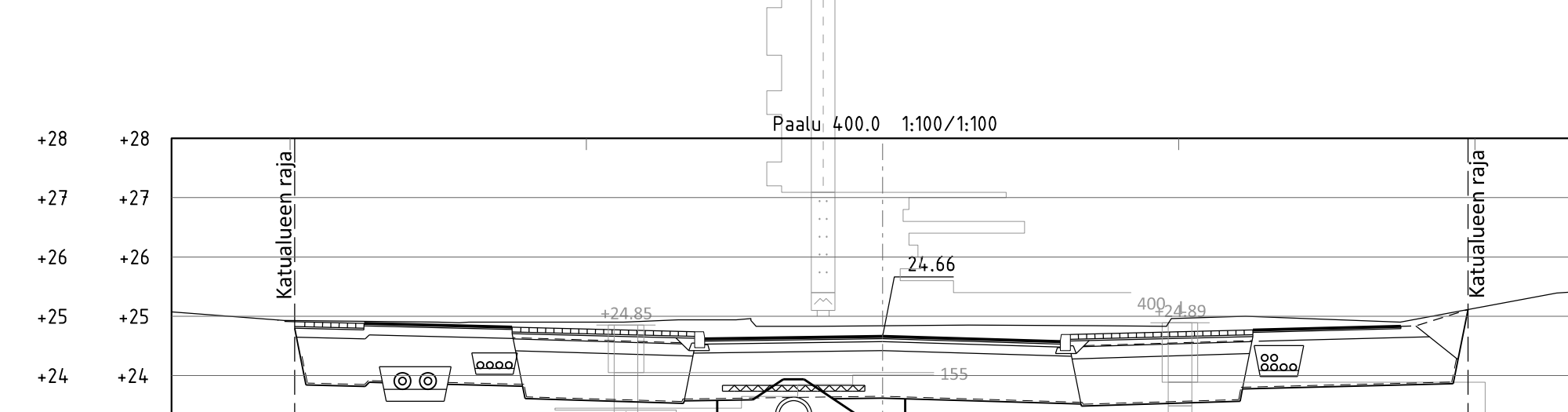
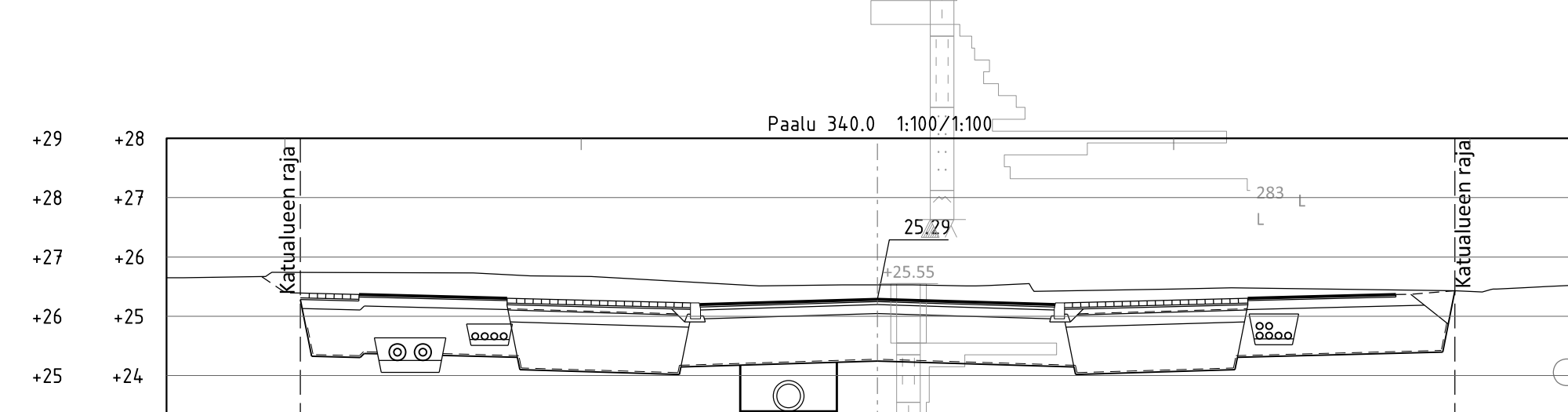
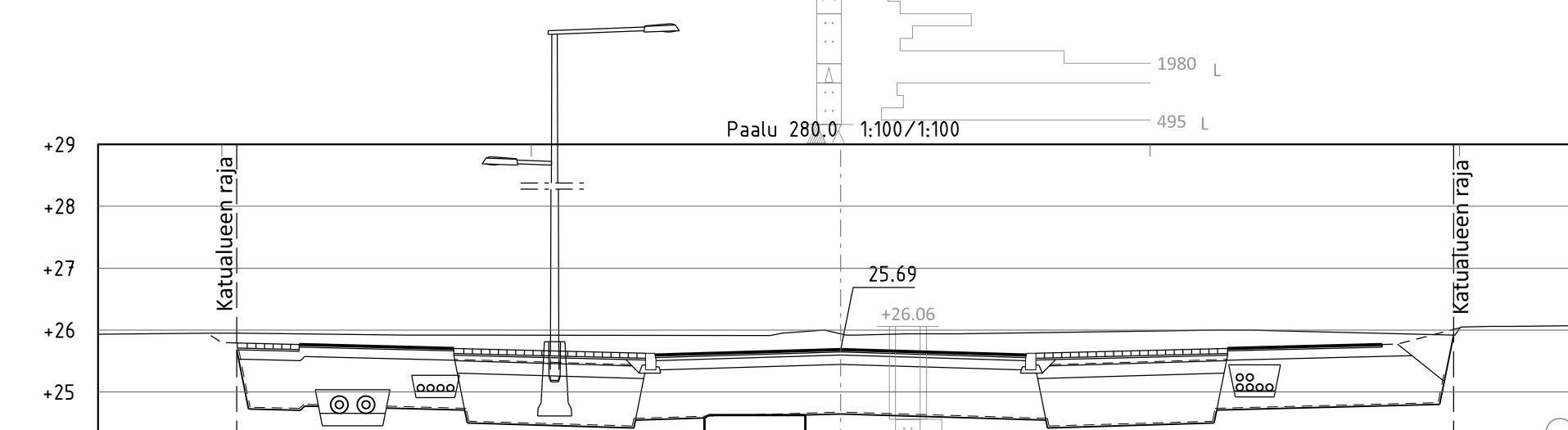
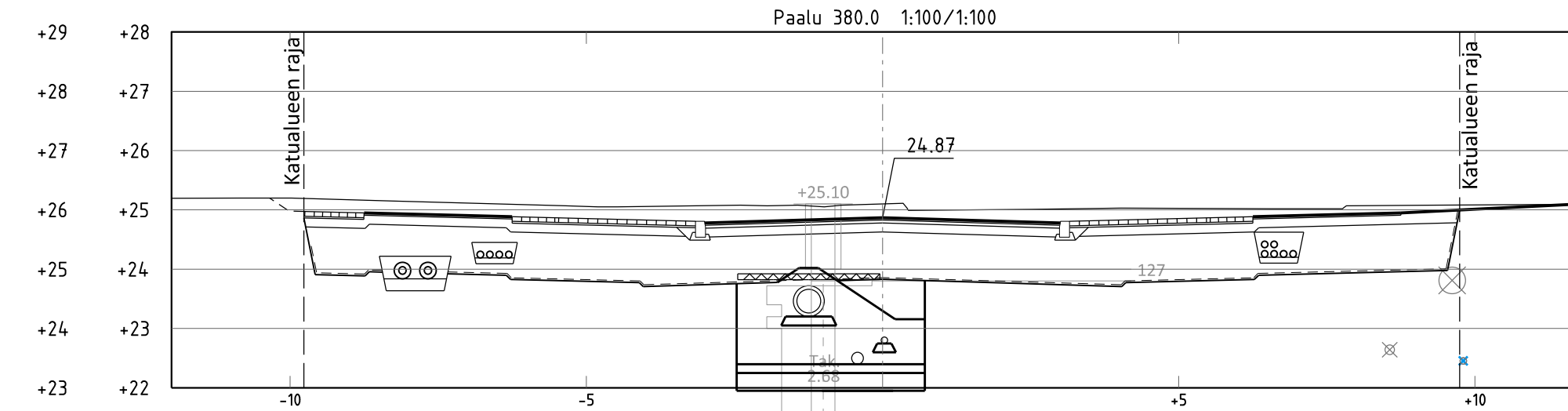
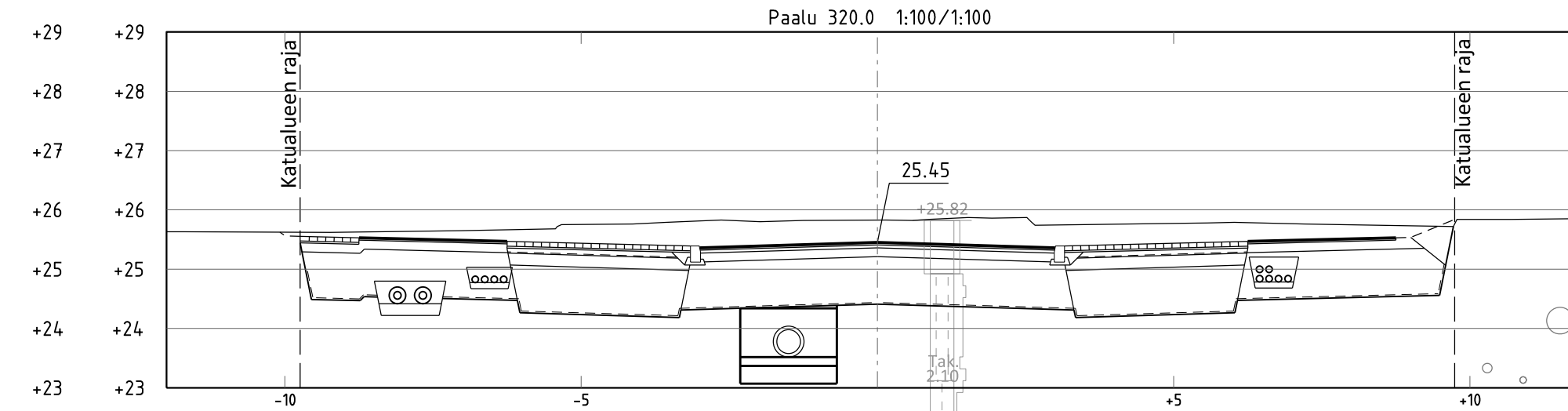
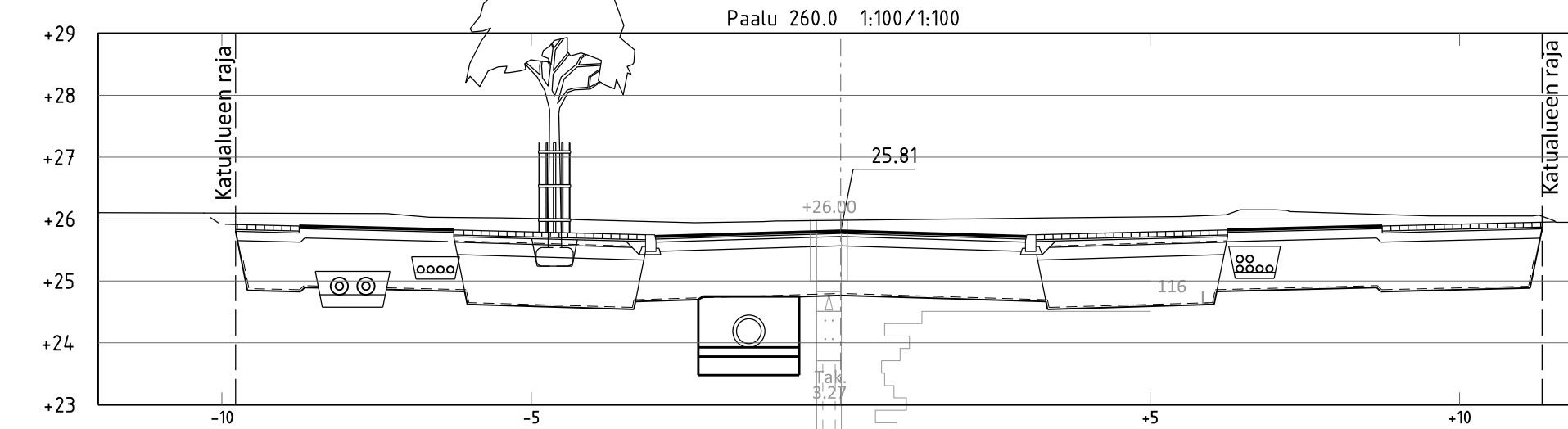
XXXXX-105A



XXXXX-105B

XXXXX-105C

XXXXX-105D

XXXXX-105E



 VANTAAN KAUPUNKI KADUT JA PUUSTOT		15.9.2020	Hyv.	Harri Hyväksyjä			
		15.9.2020	Tark.	Taisto Tarkastaja			
99 MALLILA MALLITIE		Mittakaava 1:100	Koord.järj. ETRS-GK25	Korkeusjärj. N2000			
POIKKILEIKKAUKSET PLV 240-400		Liitt. piir.nro XXXXX					
201	KATUJEN RAKENTAMISSUUNNITELMAT	Piir.nro					
313	KATUJOHDOT	XXXXX-105					
GEOTEK- NIIKKA	Hyv.	15.9.2020	Kirsi Kaivanto	Konsultin logo	14.9.2020	Tark.	Keijo Konsultti
	Tark.	15.9.2020	Kalle Kairaus		14.9.2020	Hyv.	Simo Suunnittelija
 HSY:n vesihuolto PL 300 00066 HSY p.1091 15611		Nro		Hyv.		Tark.	
				Hyv.		Tark.	